

ПАСПОРТ
IP-видеокамера B1510DR



10. Свидетельство о приемке.

IP-видеокамера B1510DR исправна, работоспособна и признана годной к эксплуатации.

Серийный номер изделия: _____

Дата продажи: _____

штамп
продавца

Внимание! Исправление даты не допускается.

Я, покупатель, проверил изделие на отсутствие механических, термических и прочих повреждений, а также комплектацию (изделие укомплектовано в полном объеме согласно данному паспорту). Оборудование получено мной в рабочем состоянии, претензий не имею.

От продавца _____
подпись

От покупателя _____
подпись

При отсутствии подписи со стороны продавца гарантийные условия на данный товар не распространяются.

ИЗГОТОВИТЕЛЬ:
ООО "НПП "Бевард"
Россия.

1. Технические характеристики.

Общие:

Сенсор	КМОП 1/3" SONY Exmor, День/Ночь
Чувствительность	0.008 лк (день) / 0.002 лк (ночь) / 0.001 лк (DSS@2к/с) / 0 лк (ИК-подсветка вкл.)
Объектив	Варифокальный, от 2.8 до 12.0 мм, F1.4, D14, APD
Угол обзора	От 30 до 85° (по гор.), от 23 до 63° (по верт.)
Направление обзора	От -110 до 110° (по гор.), от 15 до 90° (по верт.)
WDR	Цифровой, 3 предустановки
Шумоподавление	2D/3DNR (регулировка уровня)
Скорость затвора	От 1/2 до 1/8000 сек., настройка макс. значения
ИК-светодиоды	2 шт., 850 нм; раб. дальн. до 10 м; угол 65°; автовкл./выкл.
Дополнительно	Электромехан. ИК-фильтр, прогрессивная развертка, антитуман, цифровое увеличение

Видео:

Формат сжатия	H.264 VP/MP, Motion JPEG
Видеопоток	Двойное кодирование
Разрешение	Основной поток: 1280x960, 1280x720 Альтернативный поток: 960x720, 640x480, 480x360, 320x240; 960x540, 640x360, 480x268, 320x176
Скорость кадров	До 25 к/с для всех разрешений
Скорость передачи	От 32 кбит/с до 16 Мбит/с (режимы работы VBR/CBR)
Параметры изображения	Яркость, контрастность, оттенок, насыщенность, резкость, гамма-коррекция, видеомаска (до 4-х зон), поворот, отражение, переворот, АРУ (до 72 дБ, регулировка от 0 до 255), баланс белого, синхронизация с источником света
Титры	Название, подключения, скорость кадров, скорость передачи, неделя, дата, время

Аудио:

Аудиовыход	1 канал, линейный
Аудиовход	1 канал, линейный
Компрессия	G.711 a-law/u-law, G.726

Дополнительно	Дуплекс, симплекс, настр. усилен. и част. дискретизации
Сеть и интерфейсы:	
Тревожные контакты	1 вход, 1 выход
Сетевой интерфейс	10Base-T/100Base-TX Ethernet порт
Сетевые протоколы	TCP/IP, UDP, DHCP, IPv4/v6, ARP, FTP, SMTP, DNS, DDNS, NTP, HTTP, HTTPS, RTSP, RTP, SSL, UPnP, PPTP, PPPoE (PAP, CHAP), IGMP, ICMP, ONVIF2.01
Соединение	DHCP, статический адрес
Безопасность	Многоуровневый доступ с защитой паролем
Пользователи	До 3-х учетных записей
Дополнительно	Поддержка карт MicroSDHC (до 32-х Гб)
Эксплуатация:	
Питание	12 В +/- 10% (DC); PoE IEEE 802.3 af (Class 0): End-Span, Mid-Span
Потребляемая мощность	До 4.3 Вт (DC), до 6.1 Вт (PoE)
Рабочая температура	От -10 до +50°C
Размеры (дхв)	Ø148x100 мм
Вес	400 г (нетто)
Управление	Веб-интерфейс, профессиональное бесплатное ПО (в комплекте)
Системные требования	От 2.8 ГГц Intel или AMD, видеокарта 256 Мб, 1 Гб ОЗУ, сетевая карта, Microsoft Internet Explorer 11 или выше в среде Microsoft Windows 10/8/7/Vista

2. Комплект поставки.

2.1 IP-камера (с установленным объективом)	1 шт.
2.2 Комплект крепежа	1 шт.
2.3 Кабель питания	1 шт.
2.4 Монтажная подложка	1 шт.
2.5 Трафарет для крепления	1 шт.
2.6 Терминальный блок	3 шт.
2.7 Компакт-диск (с документацией и ПО)	1 шт.
2.8 Упаковочная тара	1 шт.

3. Назначение.

С помощью IP-камеры B1510DR очень просто контролировать ситуацию на охраняемом объекте. По сигналу тревоги, например, при несанкционированном движении в зоне детекции камеры, оператор тут же получит оповещение. Дополнительно предусмотрена возможность подключения датчика охраны для регистрации таких событий, как открытие дверей/окон, утечка газа, возгорание и т.д.

4. Устройство и принцип работы.

IP-камера B1510DR предназначена для организации непрерывного видео- и аудиомониторинга в помещении. Высокочувствительная КМОП-матрица Sony Exmor обеспечивает изображение безупречного качества с пониженным уровнем шумов и правильной цветопередачей. Для наблюдения в темноте предусмотрена ИК-подсветка с рабочей дальностью до 10 м.

Встроенный варифокальный объектив и автоматическая регулировка диафрагмы (АРД) позволяют фокусировать IP-камеру на объектах, удаленных от нее на различные расстояния. Камера поддерживает высокоэффективный формат кодирования H.264 и технологию DWDR (расширенный динамический диапазон с цифровой обработкой сигнала). B1510DR отлично вписывается в интерьер, а благодаря питанию по технологии PoE не требует для подключения дополнительных кабелей.

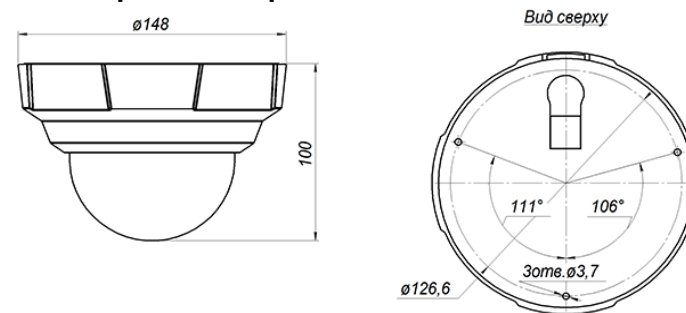
5. Установка и подключение.

ВНИМАНИЕ! Перед включением оборудования внимательно ознакомьтесь с руководством по подключению и эксплуатации. Помните, что неправильная установка и настройка оборудования может привести к нарушениям работоспособности и выходу из строя!

СХЕМА КОММУТАЦИИ (ВНЕШНИЕ ИНТЕРФЕЙСЫ)

AUDIO	Предназначен для подключения активных микрофона и динамика
DC 12V	Предназначен для подключения питающего напряжения к камере
ETHERNET	Разъем подключения к сети LAN с помощью штекера RJ-45
ALARM / RS232	Вход/выход тревоги, разъем для подключения устройств по
MICRO SD	Слот для установки карты памяти формата MicroSD/SDHC

6. Габаритный чертеж.



7. Сертификация.

Сертификат соответствия ТС № RU Д-РУ.АЛ16.В.54767
Срок действия с 26.09.2016 по 25.09.2019

8. Утилизация.

Изделие утилизировать как бытовую технику согласно правилам, установленным органами самоуправления региона утилизации.

9. Гарантийные обязательства.

Гарантийные обязательства представлены на сайте по ссылке:
<http://www.beward.ru/contact/service/>