

И вновь о правильном питании, или Некоторые особенности эксплуатации литиевых батарей

Леонид ВИХАРЕВ
lv-lv@mail.ru

Почти сто лет производятся химические источники тока (сокращенно — ХИТ). В быту невозобновляемые, то есть незаряжаемые, одноразовые источники принято называть батарейками, а в профессиональной среде — первичными элементами. В мире выпускается несколько типов первичных ХИТ и огромное число их разновидностей, разделяющихся на группы по номиналам напряжений, габаритам и т. д. Все это громадное количество источников тока очень неоднородно по свойствам элементов. Основные отличия, технические характеристики и особенности применения различных типов ХИТ описаны в статье [1].

Сегодня спрос на первичные элементы постоянно увеличивается, поскольку все большее распространение получают портативные устройства, требующие электрического питания. К таким устройствам относятся не только бытовая электроника, например детские игрушки, фонари, аудиоплееры, фотоаппараты и медицинские приборы, но и сложные промышленные устройства — переносные дефектоскопические приборы, автономные приборы учета (счетчики воды, газа и т. п.), автономные метеостанции, геодезические приборы, океанографические буи. Ими оснащаются различные портативные промышленные измерители, предназначенные для оперативного контроля характеристик производственных процессов или параметров окружающей среды (измерители освещенности, дозиметры, тестеры различных типов и многие другие).

В быту чаще всего обходятся сравнительно недорогими солевыми или щелочными (алкалайновыми) батарейками. Обе группы имеют одинаковый уровень выходного напряжения (1,5 В) и, с точки зрения рядового потребителя, отличаются лишь электрической емкостью. (На самом деле различий много — кроме габаритных, есть отличия в допустимых разрядных токах, диапазоне рабочих температур и т. д.) Запасенной в них энергии, как правило, достаточно для применения в бытовых устройствах. Можно найти лишь несколько сложных приборов, требующих более мощных ХИТ. Самые известные из них — это пленочные и цифровые фотокамеры. Специфика работы фотоаппарата предполагает как режимы с низким потреблением, когда устройство находится

в ожидании, так и работу с большими токовыми нагрузками. Максимальное потребление наблюдается в момент фокусировки или при съемке в условиях низкой освещенности с применением фотовспышки.

Отметим, что те режимы работы, которые для бытовой электронной техники становятся скорее исключением, в промышленной аппаратуре являются правилом. Поэтому промышленное применение современных мощных и энергоемких элементов питания — дело необходимое. Ни солевые, ни щелочные батарейки не соответствуют требованиям, предъявляемым к источнику питания подобной электроники. Они не имеют достаточных запасов энергии, не способны выдавать мощные токовые импульсы, у них короткий срок жизни, высокий саморазряд, и их выходное напряжение очень сильно зависит от величины остаточной емкости. Более подходящими являются литиевые ХИТ, не имеющие подобных минусов.

Литиевые батареи — это химические источники тока, в которых в качестве анода используется металлический литий, один из самых химически активных металлов. Он имеет самый большой электрохимический потенциал и обеспечивает самую большую плотность энергии. Вместе с тем высокая активность лития очень осложняет технологические процессы изготовления и предъявляет жесточайшие требования к герметичности источника тока, что в конечном итоге сказывается на стоимости данных ХИТ. Литиевые батарейки сегодня наиболее дорогие из первичных источников тока. Возможно, только по этой причине на рынке все еще присутствуют щелочные и солевые элементы питания.

Напомним, что под термином «литиевые ХИТ» подразумевается несколько групп первичных источников, имеющих различную химическую начинку, разные уровни выходного напряжения (3,0 и 3,6 В) и отличающихся друг от друга по ряду признаков — электрической емкости, диапазону рабочих температур, срокам хранения и т. д. К ним относятся:

- литий/тионилхлоридные (Li/SOCl_2),
- литий/диоксид серы (Li/SO_2),
- литий/диоксид марганца (Li/MnO_2).

Каждый из видов имеет свои особенности, но если говорить о качествах группы в целом, то данные элементы, обладая большой энергетической мощностью, в силу технологических особенностей предпочитают работу с нагрузками, потребляющими относительно небольшой или средний разрядный ток. Наиболее изученный и технологически отработанный тип литиевых батарей — элементы на основе системы литий/диоксид марганца (Li/MnO_2), поэтому из всей группы они самые доступные по цене. Батареи системы Li/SOCl_2 — лучшие по большинству параметров. Они характеризуются самым высоким выходным напряжением (3,6 В), максимальной электрической емкостью, самым широким диапазоном температур, очень малыми токами саморазряда и средним типовым током разряда. Чаще всего батареи данной группы применяются для питания промышленных устройств. Хотя в целом можно сказать, что литиевые ХИТ не любят высоких температур, но существуют специальные серии таких элементов, которые способны работать в расширенном температурном диапазоне и выдавать повышенные токи разряда. Поскольку при значительных токах разряда

на внутреннем сопротивлении батареи может выделяться дополнительное тепло в пределах, превышающих допустимый уровень, то в конструкцию элемента вводят предохранитель-ограничитель тока (терморезистор), не допускающий токовых перегрузок.

По сравнению с солевыми и алкалайновыми батарейками, литиевые источники тока обладают очень важными преимуществами. Главное из них — высокая удельная плотность энергии. Иными словами, литиевые элементы при равных с другими ХИТ габаритах, имеют наибольший запас энергии и, следовательно, способны обеспечить более продолжительное время работы аппаратуры.

Еще одно важное качество — долгий срок хранения, достигающий 10, а в некоторых случаях и 15 лет. Это возможно благодаря очень малым токам саморазряда. Типовой ток саморазряда обычно снижает номинальную емкость не более чем на 1% в год. То есть за 10 лет заряд элемента теоретически уменьшится лишь на 10%. (На практике суммарное сокращение емкости будет немного больше.) Для сравнения: солевые батарейки хранятся не более 3–4 лет, алкалайновые — не более 5 лет при строгом соблюдении условий хранения.

Если сравнивать с более простыми алкалайновыми и солевыми элементами, многие серии литиевых ХИТ имеют расширенный диапазон рабочих температур. Причем этот диапазон расширен в обе стороны. Если щелочные батарейки, к примеру, практически перестают работать при температуре -25 – -30 °С, то литий/тионилхлоридные могут работать при температуре -55 – -60 °С. Это связано с тем, что температура замерзания жидкого тионилхлорида равна -130 °С. Для аппаратуры, работающей в российских климатических условиях, где холодный период продолжается много дольше теплого, такой параметр крайне важен.

Большинство стандартных литиевых ХИТ способно работать при температурах $+85$ °С. Лидеры мирового рынка заявляют в технической документации о том, что они гарантируют устойчивую работу своих элементов при $+130$ и даже $+150$ °С. А американская компания Greatbatch Ltd., точнее ее отделение Electrochem, производит первичные энергоемкие элементы питания литий-тионилхлоридной системы, работающие при температуре $+200$ °С. Это абсолютный рекорд! Нужно сказать, что столь широкий рабочий диапазон температур не самоцель. Мощные элементы питания, обладающие подобными качествами, очень нужны нефтяникам и газовикам для контроля состояния пластов, геологам при бурении скважин, ученым и, конечно, военным. Какие еще элементы питания для автономных приборов способны работать в таких условиях?

Превосходные качества делают литиевые ХИТ востребованными для широкого круга потребителей, но... В природе все взаимосвя-

Сохраняется, а в последние годы даже усиливается устойчивый интерес еще к одной группе литиевых источников — Li/FeS₂ (литий/дисульфат железа). Поскольку ранее в профильной печати эта группа элементов почти не обсуждалась и даже не упоминалась (кроме, быть может, статьи [2]), то следует сказать о ней несколько слов.

Первичные элементы питания с Li/FeS₂ химической системой имеют такое же напряжение на клеммах, как у недорогих солевых и щелочных батареек — 1,5 В, то есть они взаимозаменяемы. Это весьма ценное свойство. Однако у литиевых элементов почти вдвое большая электрическая емкость. К тому же они обладают менее выраженной зависимостью выходного напряжения от величины остаточной емкости и снижения напряжения, столь характерного для других ХИТ. Поэтому прибор, питающийся от литиевых источников тока, проработает дольше. Это ценное качество позволяет полнее использовать заряд батареи. Кроме того, батарейки на основе литий/дисульфат железа имеют много больший срок хранения и расширенный диапазон рабочих температур, что также очень важно. Хотя элементы на основе Li/FeS₂ существенно дороже алкалайновых, а тем более солевых (угольно-цинковых).

В качестве примера приводятся характеристики элемента L91 размера AA (LR6) американской компании Energizer.

- Классификация: цилиндрические, литиевые
- Химическая система: Lithium/Iron Disulfide (Li/FeS₂)
- Обозначение в соответствии со стандартами: ANSI 15-LF, IEC-FR6
- Номинальное напряжение: 1,5 В
- Температура хранения: -40 ... $+60$ °С (from -40 to 140 °F)
- Рабочая температура: -40 ... $+60$ °С (from -40 to 140 °F)
- Типичная емкость: 3000 мА·ч* (при снижении напряжения на клеммах до 1,0 В)
- Тест емкости: выполнен при 200 мА непрерывного тока разряда (21 °С)
- Типичный вес: 14,5 г
- Габариты: 14,5×50,5 мм (диаметр×высота)
- Типичный объем: 8,0 см³
- Максим. ток разряда: 2,0 А продолжительный, 3,0 А импульсный (2 с вкл./8 с откл.)
- Типовое содержание Li : 0,98 г (0,03 oz.)
- Время хранения: 15 лет при температуре 21 °С (90% заявленной мощности)

* Изменяется в зависимости от времени хранения, температуры и конечного напряжения на клеммах.

зано и «если где-то прибавится, то обязательно где-то убудет». В области первичных источников тока это правило тоже справедливо — если имеем исключительные энергетические характеристики, низкий саморазряд, долгий срок хранения и широкий температурный диапазон, то непременно есть нечто неприятное, причем такое, что многие достоинства умалются этими отрицательными свойствами.

Главный серьезный минус данной группы элементов — их высокая стоимость. Она вызвана сложностью технологических процессов. Высокая химическая активность

лития требует его надежной изоляции от воздействия окружающей среды. Проникновение в процессе производства влажных паров или химически активных газов внутрь элемента и их контакт с литием недопустимы. Не менее важно обеспечить герметичность батарейки в процессе эксплуатации. В то же время необходимо создать условия для того, чтобы из корпуса батарейки выходили газы, образующиеся при разряде. Кроме того, внутри корпуса нужно смонтировать терморезистор. Проблем много, и их решение удорожает конечный продукт.

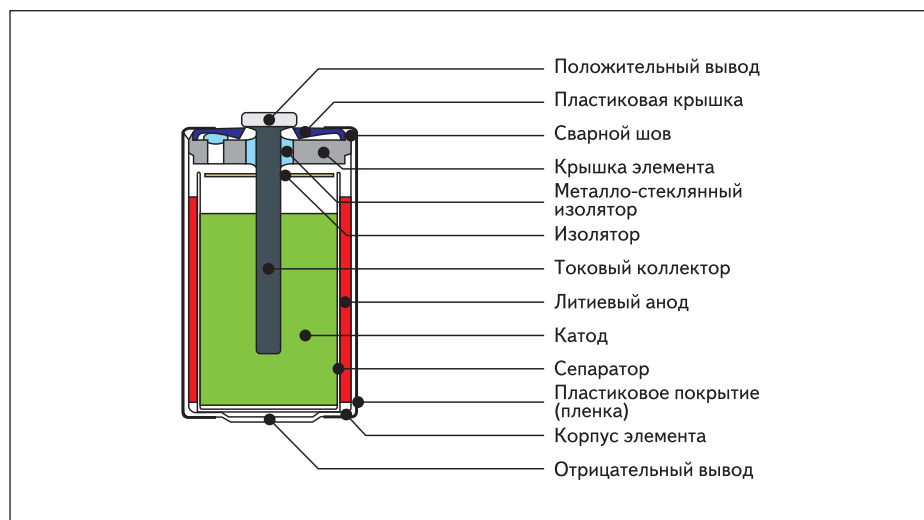


Рис. 1. Устройство литиевой цилиндрической батареи

(Внутреннее устройство литиевой цилиндрической батареи приведено на рис. 1, выполненном на основе технических материалов компании Sonnenschein Lithium.) Но на расходы приходится соглашаться, так как до сих пор альтернативы этим элементам питания нет. Переход на современные источники питания позволяет получить настолько значительный выигрыш в габаритах, весе и времени работы аппаратуры, что порой трудно поверить в реальность. Например, до 1994 года океанографические буи ВМС США оснащались 380 алкалайновыми батареями размера D с общим весом 54 кг, а при переходе на литий-тионилхлоридные элементы того же размера их понадобилось всего 32 штуки, и их вес составил 3,2 кг! При этом не только сократились вес и габариты, но и заметно увеличился срок службы буя, возросла надежность при работе в зимнее время.

Низкий ток саморазряда, долгий срок хранения — безусловные достоинства тионилхлоридных батарей. Эти свойства обязаны своим существованием тончайшей изолирующей пленке хлорида лития, образующейся на поверхности металлического литиевого электрода. Она возникает немедленно, еще в момент сборки элемента на конвейерной линии предприятия-изготовителя, как только литий вступает в контакт с тионилхлоридом. А возникнув, она прерывает взаимодействие реагентов, останавливает реакцию. Ее существование проявляется главным образом в низком токе саморазряда. Еще одно проявление — в момент подключения источника к нагрузке наблюдается пониженное напряжение на клеммах батареи. Если номинальное напряжение у Li/SOCl₂ ХИТ при стандартном токе разряда должно быть примерно 3,6 В, то из-за изолирующей пленки оно может понизиться до 2,3–2,7 В или еще ниже. С течением времени толщина хлорида лития нарастает, а пропорционально толщине пленки увеличивается и сопротивление изоляции, снижается выходное напряжение и уменьшается разрядный ток.

Это явление называется **пассивацией** литиевой батареи. Оно имеет место в продукции всех производителей литиевых ХИТ без исключения, но не все компании честно предупреждают об этом своих клиентов. В большинстве случаев упоминание о данной проблеме либо полностью отсутствует, либо далеко спрятано в документах раздела технической поддержки клиентов. Из множества известных автору статьи производителей литиевых источников питания только немецкая компания Sonnenschein Lithium, американская Greatbatch Ltd. и китайская ЕЕМВ сообщают о таком явлении. Хотя продукция именно этих фирм менее всего подвержена влиянию подобного феномена.

Итак, в первичных литиевых элементах питания между электродами существует изолирующая пленка. Хорошо это или плохо? С одной стороны, хорошо — батарейка

может очень долго оставаться работоспособной, почти не расходуя активные вещества, сохраняя свою электрическую емкость. Она сама себя «бережет» для будущей работы. С другой — пониженное выходное напряжение мешает нормальной работе электроники. Высокое сопротивление пленки сказывается на величине разрядного тока, снижая его меньше допустимых пределов. В результате мощности элемента питания может быть недостаточно и, электронный прибор, получающий питание от литиевого источника, может работать неустойчиво, со сбоями. Более того, со временем, по мере роста пленки, повышения внутреннего сопротивления элемента и снижения выходного напряжения, он может «уснуть» совсем, хотя батарея еще не исчерпала свою емкость даже наполовину.

Наверное, не произойдет ничего непоправимого, если перестанет работать какой-нибудь тестер или электронные переносные весы. Или, например, по включении питания не будет загружаться BIOS и остановятся энергонезависимые часы на плате офисного компьютера. Конечно, это неприятно, но не более. Во всех этих случаях можно попытаться просто поменять элементы питания. Очень жаль, если во время длительного путешествия вдруг обнаружится, что отказал GPS-навигатор. Но все намного хуже, когда дело касается серьезных автономных промышленных устройств. Отказ приборов учета, таких как счетчики-расходомеры воды, газа, нефтепродуктов, тепла и т. п., может повлечь за собой огромные штрафы к производителю аппаратуры. И уж совсем плохо, если прекратит работу система аварийного оповещения на опасном производстве, выйдет из строя военная техника в период боевого дежурства или сойдет с орбиты многомиллионный космический аппарат. Такие просчеты не прощаются.

Избежать появления пленки невозможно в принципе, но с негативными проявлениями пассивации бороться можно. Попробуем разобраться в проблеме.

На толщину пленки и скорость ее роста влияет ряд факторов: культура производства на предприятиях компаний-изготовителей, температура воздуха на складах покупателей, время хранения элементов питания и, наконец, режим потребления прибора при подключении ХИТ к нагрузке. На первый фактор, понятное дело, потребитель повлиять не может, но все остальные он способен и обязан контролировать.

Скорость образования пленки — это скорость протекания химической реакции. Как известно из курса школьной химии, она зависит от температуры. Чем она выше, тем, как правило, быстрее и активнее протекает процесс. Применительно к данному случаю: чем выше температура на складе, где хранятся источники, тем быстрее нарастает пленка, тем больше пассивируется ХИТ.

Степень пассивации зависит также от времени хранения. Чем дольше лежит батарея на полке, тем более толстая изолирующая пленка успевает вырасти на поверхности лития и тем глубже продвинется процесс пассивации. Соответственно, тем больше станет внутреннее сопротивление источника питания.

Влияние изолирующей пленки и нагрузочного тока друг на друга взаимно и имеет сложный характер. Мощный токовый импульс способен привести к полному разрушению хлорида лития. (Заметим, что нарушить целостность пленки может также интенсивное встряхивание батарейки, легкие удары, вибрация или постукивания по корпусу.) Устройства с малым потреблением мощности, с током в несколько миллиампер в нормальном режиме работы — а таких приборов довольно много, если не большинство, — не смогут вывести источник питания из режима пассивации. Более того, они могут просто отключиться через некоторое время после начала работы. И тогда эксплуатационники ругают разработчиков, те — грешат на снабженцев, последние — на дистрибьюторов, а все вместе — на производителя ХИТ. (Отчасти, заслуженно,

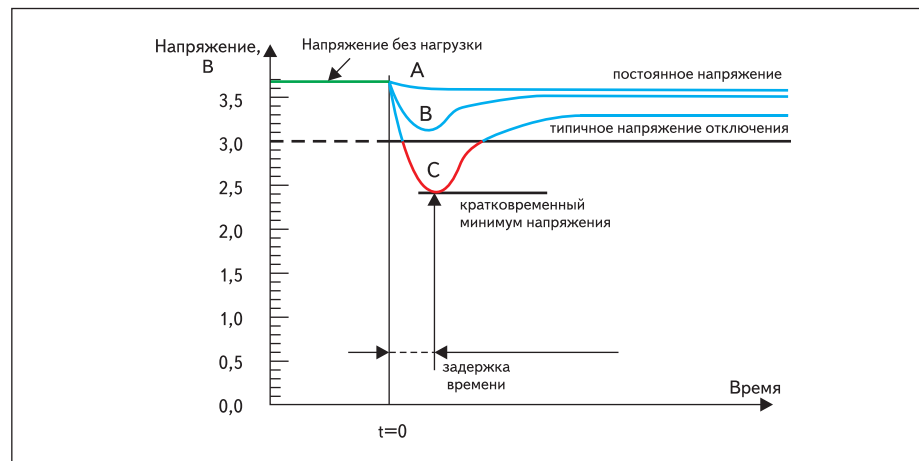


Рис. 2. Характер изменения напряжения на клеммах источника питания при подключении нагрузок с различным уровнем потребления

поскольку нужно предупредить об особенностях, связанных с пассивацией батареи.)

На рис. 2 изображены кривые напряжения на клеммах тионилхлоридных элементов питания при различных токовых нагрузках. (Отметим, что хотя речь все время ведется только об одном типе литиевых источников, но пассивация наблюдается и в других группах литиевых ХИТ. Однако там она проявляется меньше. К тому же об элементах Li/SOCl₂ системы говорят прежде всего потому, что они более всего востребованы.)

Зеленым цветом обозначен уровень напряжения на контактах батареи до ее подключения к нагрузке. Он нормальный и обычно равен 3,6–3,7 В. По его величине невозможно судить о степени пассивации ХИТ.

Верхняя синяя кривая, обозначенная литерой А, описывает характер изменения напряжения при подключении прибора с микропотреблением менее 1 мА (здесь и ниже величины разрядных токов даны применительно к батареям с нормальным током разряда 5–10 мА). Как видно из графика, напряжение немного снижается (обычно на 0,1–0,15 В) и в дальнейшем остается постоянным на уровне, приемлемом для нормальной работы электроники. РЭА сможет работать какое-то время, но совсем не так долго, как рассчитывал разработчик. Пассивация батареи продолжает развиваться. Полезные вещества хоть и понемногу, но расходуются. Изолирующая пленка на аноде продолжает нарастать, что, в конце концов, может привести к сбоям в работе электроники. Коэффициент полезного использования электрического заряда батареи снижается. (То есть при таком режиме работы энергоемкий литиевый ХИТ используется не рационально.)

Синяя кривая В описывает изменение напряжения при подключении устройств со средним уровнем потребления (около 10 мА). На рис. 2 показано резкое падение уровня напряжения сразу после подключения нагрузки. Такое поведение источника питания объясняется сначала существованием, а затем разрушением пассивирующей пленки. Задержка времени восстановления может меняться в зависимости от тока потребления и степени пассивации элемента питания. Чем дальше зашел процесс, тем глубже провал и дольше период выхода напряжения на нормальный уровень.

Третья кривая С характеризует изменение уровня питания при работе с аппаратурой, потребляющей десятки миллиампер (3–5-кратный ток по отношению к нормальному разрядному току). Из-за того что пассивирующая пленка обладает некоторым сопротивлением, в начальный момент при подключении источника к нагрузке напряжение на клеммах снизится. Красным цветом на графике выделен фрагмент кривой, когда напряжение падает ниже допустимого уровня. В такой момент электроника обычно выключается, и прибор перестает выполнять свои

функции. Однако если этого не происходит по каким-либо причинам, то с течением времени будет наблюдаться восстановление напряжения до безопасного уровня. Аппаратура вновь сможет нормально работать. Батарея выйдет из пассивации в нормальный режим. Однажды нарушенная, пленка уже не восстановится, если только батарея не будет вновь переведена в режим хранения или микропотребления на длительный срок.

В реальной жизни редко встречаются устройства, всегда работающие в одном режиме и подходящие только под одну из кривых, изображенных на рис. 2. Чаще бывает, что прибор большую часть времени находится в дежурном микропотребительном режиме, периодически переключаясь в режим среднего потребления. При этом иногда ему требуются большие токи.

Но если батарея установлена в прибор после долгого хранения, или пребывание в режиме микропотребления длится достаточно долго, чтобы на поверхности литиевого анода ХИТ успела образоваться прочная изолирующая пленка, то переход к режиму высокого потребления может не произойти вовсе. При попытке переключиться напряжение питания снизится ниже допустимого уровня и электроника отключится. Восстановления питания до нормального уровня, просто не случится — нагрузка отключена. Все! Прибор полностью прекращает функционировать.

Для некоторых разработчиков такое поведение источника питания — неожиданность, катастрофа. Непонятно, как быть и что делать. Замена батареек на «новые», то есть взятые со склада и не бывшие в эксплуатации ни часа, положительного результата может не дать. А проверка исправности устройства показывает, что со схемой все в порядке.

Для того чтобы избежать подобных ситуаций, можно порекомендовать следующие приемы.

В аппаратуре, большую часть времени пребывающей в выключенном состоянии или потребляющей микротоки, перед началом работы следует производить ручную активацию источника питания. То есть ХИТ вручную должен быть подключен к нагрузке на несколько секунд и, под контролем напря-

жения на клеммах, разряжаться током, превышающим стандартный в несколько раз. Мощный разряд разрушит изолирующую пленку. Активацию можно считать выполненной, если напряжение на нагрузке восстановилось до рабочего уровня (превысило 3 В). В системах с постоянной готовностью эта процедура должна повторяться каждые полгода или чаще. При этом нужно иметь в виду, что емкость батареи соответственно уменьшается.

Если периодическая ручная активация невозможна, так как прибор находится в недоступном положении или его работа осуществляется автономно и нельзя ее прервать, то можно программно, с требуемой периодичностью, принудительно переводить электронику в режим максимального потребления. Предполагается, что ток потребления в этом случае окажется достаточным для активации ХИТ. Лучше бы, конечно, подготовить необходимые команды в программном обеспечении заранее, еще на этапе разработки. Однако можно попытаться сделать это в уже готовом приборе. Тем более, что иногда достаточно заменить ПЗУ программ, размещенное в «панельке» рядом с микроконтроллером, не производя никаких паек.

Если ХИТ устанавливается на плату способом пайки волной припоя, то порой оказывается, что короткого интервала, когда полюсы батареи замыкаются накоротко через расплав олова, вполне достаточно для активации источника. Кратковременный, но мощный токовый импульс может «оживить» батарейку.

Как видим, кое-что можно сделать даже тогда, когда проектирование РЭА уже завершено и устройство серийно производится и эксплуатируется. Но все же лучше, если разработчик заранее знает о существовании проблемы пассивации. Тогда он предусмотрительно разместит ХИТ в своем приборе подальше от компонентов с сильным тепловыделением, снизив тем самым скорость формирования пассивирующей пленки, и сумеет найти способ справиться с возможными провалами напряжения еще в процессе проектирования. Тем более, что слишком сложных решений тут не требуется. Инженеры немецкой компании Sonnenschein Lithium — одного из луч-

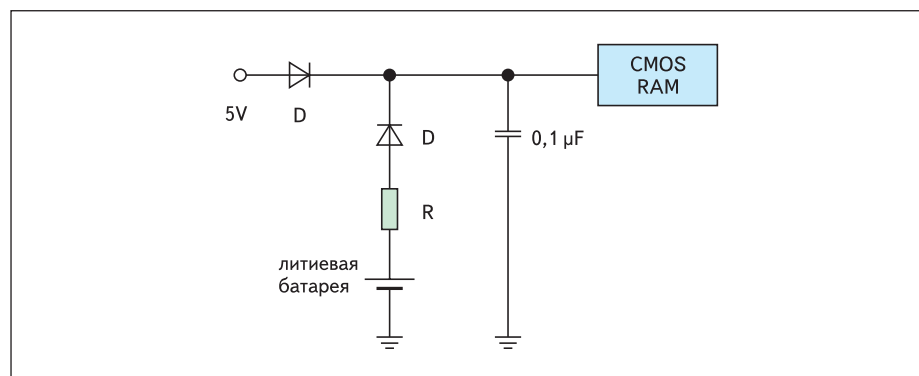


Рис. 3. Схема с минимальными дополнительными компонентами

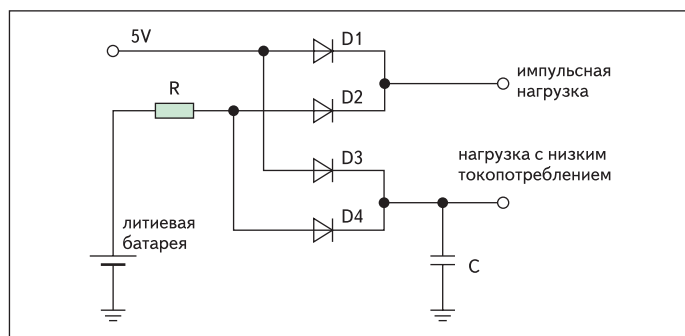


Рис. 4. Питание схемных узлов с различными типами потребления

ших европейских производителей литиевых ХИТ — предлагают следующие методы.

Если места для размещения дополнительных схемных узлов на плате совсем не осталось, то программный перевод устройства в режим максимального токопотребления с одновременным контролем напряжения — единственный способ борьбы с пассивацией. Если же есть хоть немного места, можно попробовать обойтись подпайкой электролитического конденсатора с номиналом 0,1–0,22 мкФ к токоведущим линиям платы. Чтобы обезопасить самые критичные узлы, например память или микроконтроллер, схему лучше дополнить диодом и конденсатором, как это изображено на рис. 3. Энергии, накопленной на конденсаторе, может быть достаточно для компенсации небольших провалов напряжения в моменты перехода к режимам с повышенным потреблением мощности. Можно поступить совсем просто: применить литиевые батареи компании Tadiran (Sonnenschein Lithium), в которых конденсатор уже встроен внутрь элемента. Правда, они дороже обычных, зато сразу устраняют проблему пассивации.

Все или почти все промышленные электронные устройства можно представить состоящими из двух частей. Одна из них, включающая память и микроконтроллер, является малопотребляющей, другая — измерительная, преобразующая и исполнительная, состоящая из сенсоров, приемо-передатчиков, реле, излучателей и т. п., как правило, требует мощного источника тока. Порой эта вторая часть не столь требовательна к уровню напряжения, как к уровню тока. Поэтому резонно запитывать данные узлы по разным цепям. Включение в состав источника питания конденсатора, лучше даже ионистора (суперконденсатора, ультраконденсатора по зарубежной терминологии), и отделение маломощной схемы от энергоемкой с помощью германиевых диодов почти всегда оказывается достаточным решением. Схема, изображенная на рис. 4, служит простым примером реализации такого подхода.

Все эти схемы настолько просты, что в комментариях не нуждаются.

Вообще же к выбору элементов питания нужно относиться вдумчиво. Следует помнить, что коэффициент полезного использования емкости любой батареи (не обяза-

тельно литиевой) связан со временем ее хранения и использования. Чем больше этот суммарный период, тем менее рационально будет использован заряд батареи. Нельзя поставить ХИТ огромной емкости в устройства с микроамперным потреблением и думать, что вам обеспечено беззаботное существование и батареи хватит на всю оставшуюся жизнь. Во-первых, все равно не хватит, поскольку часть активных веществ все-таки расходуется на саморазряд и пассивацию, а во-вторых, проблем с питанием будет больше, чем предполагалось. Правильнее выбирать литиевые батареи, ориентируясь не только на емкость, но и на токи разряда, указанные в datasheet (в техническом описании). Следует отдавать предпочтение элементам со стандартным током разряда, близким к току потребления прибора в наиболее продолжительном режиме работы.

Оптимально подобранная батарея должна израсходовать свой ресурс за несколько лет и при этом ни разу не вызвать отключения электроники из-за провалов напряжения. Мировые лидеры в производстве ХИТ рекомендуют при выборе элементов исходить из следующих данных:

- высокопотребляющие устройства должны отработать около полугода и при этом «вычерпать» почти 100% емкости батареи;
- среднепотребляющие устройства — несколько лет непрерывной работы и 90% емкости;
- малопотребляющие устройства с редкой активацией — несколько лет и 50–60% емкости.

Эти временные интервалы верны для типичных уровней отключения РЭА (3 В). Если электроника сохраняет работоспособность при более низких напряжениях, то сроки эксплуатации ХИТ могут чуть удлиниться, но не будут существенно отличаться от вышеприведенных параметров.

В реальности коэффициент использования емкости батареи никогда не равен 100%, так как всегда есть непроизводительный расход активных компонентов. Если, например, документация уверяет, что литий-тионилхлоридный источник тока размера D имеет паспортную емкость в 17 А·ч, выходное напряжение 3,6 В, способен храниться более десяти лет, и ток саморазряда не превышает

Таблица. Крупнейшие зарубежные производители литиевых ХИТ, представленные на российском рынке в 2006 году

Название компании	Типы технологий
SAFT (Франция)	Ni, Li, Zn, alkaline
Duracell (США)	Ni, Li, Zn, alkaline
Energizer (США)	Ni, Li, Zn, alkaline
Varta (Германия)	Ni, Li, Zn, alkaline
Tadiran (Sonnenschein Lithium) (Германия)	только Li
Greatbatch Ltd. (США)	Ni, Li
Minamoto (Япония)	Ni, Li, Zn, alkaline
Kodak (США)	Ni, Li, alkaline
Great Power (GP) (Китай)	Ni, Li, alkaline
Renata (Швейцария)	Li, Zn, alkaline
EEMB (Китай)	Ni, Li, alkaline

1% заявленной емкости в год, то не следует ожидать, что, пролежав на полке, скажем, 10 лет, он сможет выдать в нагрузку заряд в 15,3 А·ч. (Теоретически емкость $C = 100\%$ ($10 \text{ лет} \times 1\%$) = $C \times 90\%$ = 15,3 А·ч.) В лучшем случае удастся получить 80% от номинала, но возможно и меньше, поскольку вряд ли условия хранения все эти годы были идеальными. Да и активация элемента «отберет» часть заряда. Отметим, что кроме времени, условий работы и температуры, на емкость батареи влияет также влажность среды пребывания. Как бы не старались производители герметизировать корпус батарейки, микроскопические неплотности все же возможны. Следовательно, возможно проникновение влажных атмосферных паров внутрь элемента и их контакт с реагентами. Как следствие — непроизводительный расход лития и снижение емкости.

В заключение назовем основных поставщиков энергоемких литиевых первичных элементов на российский рынок (таблица).

Продукция европейских и американских производителей, безусловно качественная, стоит очень дорого, и потому отечественные производители зачастую отдают предпочтение ХИТ от различных компаний из Юго-Восточной Азии. К сожалению, среди предлагаемых элементов немало низкосортных, не соответствующих заявленным в описаниях характеристикам. Из множества азиатских компаний, как считает автор данной статьи, по соотношению цена/качество китайская EEMB может претендовать на первое место в рейтингах.

Литература

1. Вихарев Л. О необходимости правильного питания, или Батарейки и аккумуляторы // Компоненты и технологии. 2004. № 4.
2. Скудин А., Нижняковский Е. Литиевые первичные элементы // Электронные компоненты. 2001. № 4.
3. Материалы сайта компании Tadiran: LBR01E.pdf (Technical brochure): <http://www.tadiranbatteries.de/eng/downloads/LBR01E.pdf>
4. Материалы сайта компании Greatbatch Ltd: <http://www.electrochempower.com/Support/TechnicalInformation/Passivation.htm>