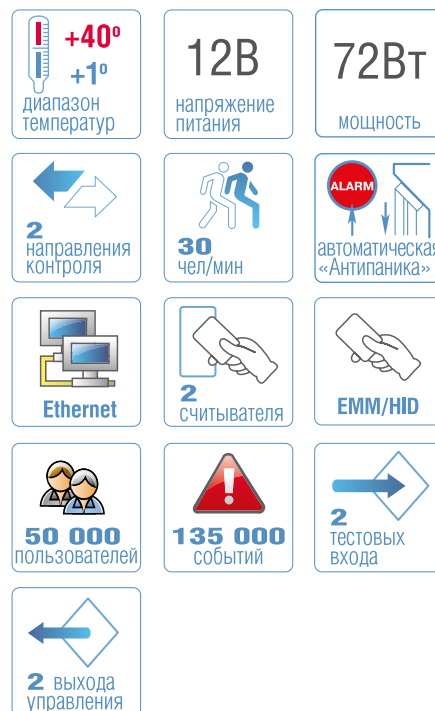


## ЭЛЕКТРОННАЯ ПРОХОДНАЯ С АВТОМАТИЧЕСКИМИ ПЛАНКАМИ «АНТИПАНИКА» PERCo-KT05.4A



### Назначение

Электронная проходная PERCo-KT05.4A – готовая система контроля доступа на базе тумбового турникета с автоматическими планками «Антипаника».

В состав электронной проходной входят:

- стойка электронной проходной со встроенными контроллером доступа и двумя считывателями бесконтактных карт и с автоматическими планками «Антипаника»
- пульт дистанционного управления (ориентация кнопок пульта относительно направлений прохода задается при подключении пульта)
- локальное программное обеспечение

Электронная проходная может использоваться:

- как самостоятельное локальное решение – занесение карт доступа и просмотр журнала событий осуществляется с помощью Локального ПО PERCo-SL01, входящего в комплект поставки, возможно управление от пульта ДУ или устройства радиуправления.
- как элемент СКУД PERCo-S-20 – поддерживаются все возможности системы S-20 (см. описание СКУД PERCo-S-20), возможно управление от пульта ДУ или устройства радиуправления.

Интерфейс связи с ПК и другими контроллерами системы S-20 – Ethernet (обеспечивается поддержка стека протоколов TCP/IP (ARP, IP, ICMP, TCP, UDP, DHCP)).

При расчете необходимого количества электронных проходных рекомендуется устанавливать по одной электронной проходной на каждые 500 человек, работающих в одну смену, или из расчета пиковой нагрузки 30 человек в минуту.

Электронная проходная PERCo-KT05.4A выпускается серийно и имеет сертификат соответствия требованиям технического регламента Таможенного союза (ЕАС).

### Совместимое оборудование

Поддерживает подключение по интерфейсу RS-485 следующих устройств:

- до 8-ми контроллеров замка PERCo-CL201 (контроллер CL201 имеет встроенный считыватель и обеспечивает управление одним замком);
- табло системного времени PERCo-AU05



Автоматическая «Антипаника»



Пульт ДУ

## Варианты конфигурации

Установкой переключки на плате контроллера пользователь выбирает один из двух вариантов конфигурации электронной проходной.

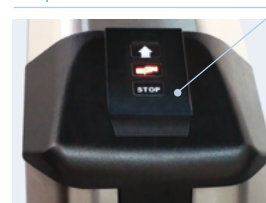
Вариант конфигурации ЭП	Энергонезависимая память контроллера	
	Количество карт	Количество событий
Только электронная проходная	50000	135000
Электронная проходная с возможностью подключения 8-ми контроллеров PERCo-CL201	10000 для ЭП и по 1000 на каждый замок	135000

## Особенности электронной проходной

Электронная проходная имеет:

- ЭП оснащена двумя бесконтактными считывателями proximity карт (EMM/HID)
- на торцовых крышках ЭП, в которые встроены считыватели, расположены мнемонические индикаторы считывателей и режимов прохода
- ЭП может работать как автономно – при управлении от пульта ДУ или устройства РУ, так и в качестве элемента СКУД – при управлении от считывателей или от компьютера при подключении к сети Ethernet
- на ЭП подается безопасное для человека напряжение питания – не более 14 В
- энергопотребление – не более 72 Вт (максимальное значение 72 Вт в течение 5 секунд после подачи питания на турникет или снятия сигнала Fire Alarm, в остальное время работы энергопотребление составляет не более 30 Вт)
- при подаче команды от устройства, подающего команду аварийной разблокировки, а также при выключении питания ЭП происходит автоматическое открытие прохода путем перехода преграждающей планки в вертикальное положение
- после восстановления питающего напряжения ЭП или снятия сигнала Fire Alarm преграждающая планка переводится в рабочее положение вручную
- автоматический доворот преграждающих планок до исходного положения после каждого прохода
- плавная бесшумная работа ЭП за счет демпфирующего устройства
- оптические датчики поворота преграждающих планок, корректно фиксирующие факт прохода
- встроенный в корпус ЭП контроллер СКУД
- при установке в ряд нескольких ЭП их корпуса формируют зону прохода, позволяя обойтись без установки дополнительных ограждений
- ЭП PERCo-KT05.4A выполнена в едином дизайне с моделью PERCo-KTC01.4A, имеющей встроенный картоприемник

Встроенный считыватель



Табло индикации с пиктограммами

## Исполнение

Материал корпуса ЭП – нержавеющая сталь, вставки из АВС-пластика.

Преграждающие планки – нержавеющая сталь.

## Условия эксплуатации

Электронная проходная по устойчивости к воздействию климатических факторов соответствует условиям УХЛ4 по ГОСТ 15150-69 (для эксплуатации в помещениях с искусственно регулируемым климатическими условиями).

Эксплуатация ЭП разрешается при температуре окружающего воздуха от +1°C до +40°C и относительной влажности воздуха до 80% при +25°C (без конденсации).

## Комплект поставки

СТАНДАРТНЫЙ КОМПЛЕКТ ПОСТАВКИ	
Стойка электронной проходной со встроенной платой контроллера PERCo-CT03, с установленным маховиком и преграждающими планками «Антипаника», со встроенными бесконтактными считывателями и индикаторами прохода	1 шт
Пульт дистанционного управления (длина кабеля не менее 6.6 м)	1 шт
Ключ шестигранный S 2,5 замка крышки стойки ЭП	1 шт
Ключ замка заглушки ЭП	2 шт
Монтажный комплект	1 шт
ПО PERCo-SL01 «Локальное ПО» (на DVD)	1 шт
Комплект документации	1 экз

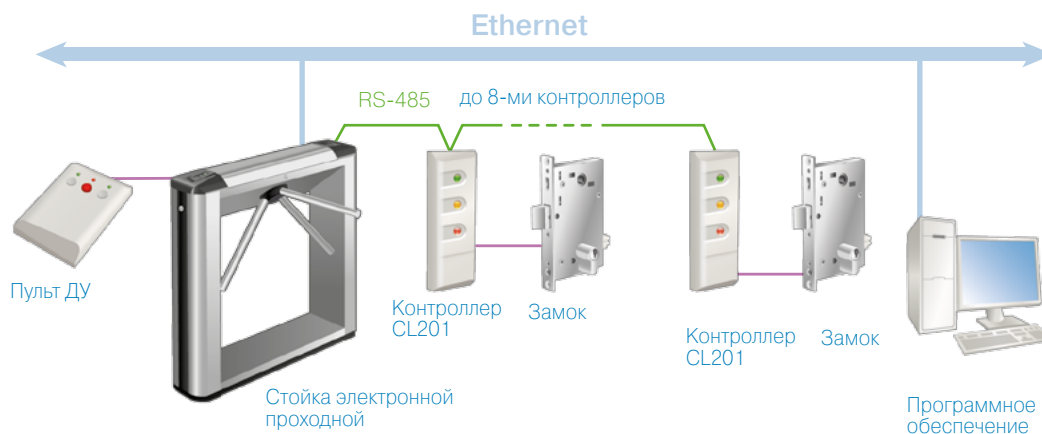
## ДОПОЛНИТЕЛЬНОЕ ОБОРУДОВАНИЕ, ПОСТАВЛЯЕМОЕ ПОД ЗАКАЗ

Источник питания электронной проходной	1 шт
Устройство радиуправления (состоит из приемника и двух передатчиков в виде брелоков, с дальностью действия до 40 м)	1 шт
Контроллеры замка PERCo-CL201	до 8 шт
Табло системного времени PERCo-AU05	1 шт
Анкер PFG IR 10-15 (фирма «SORMAT», Финляндия)	4 шт

## Основные технические характеристики

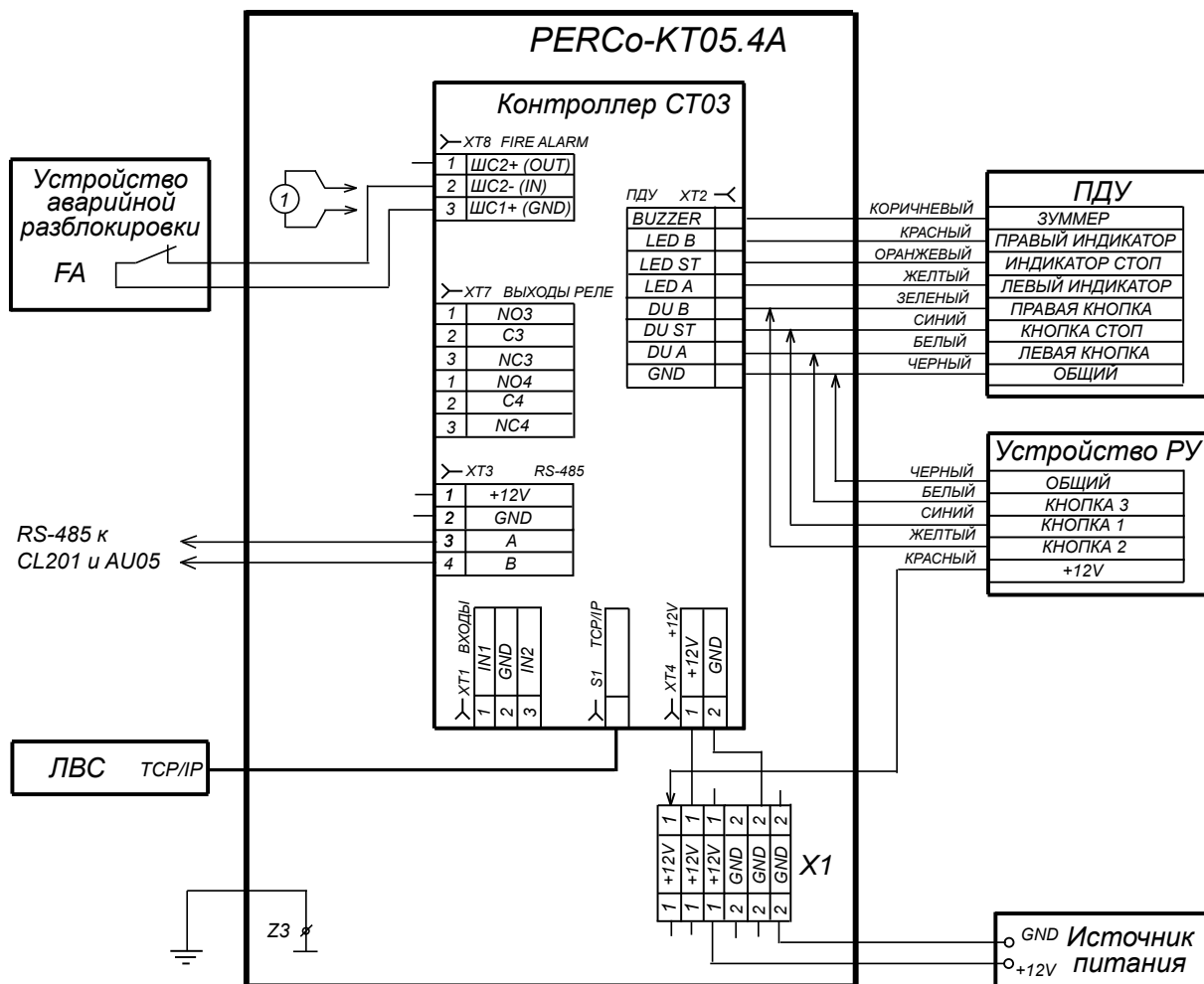
Напряжение питания	12±1,2 В постоянного тока	
Потребляемый ток, не более	6,0 А	
Потребляемая мощность, не более	72 Вт	
Габаритные размеры с установленными преграждающими планками (ДхШхВ)	1170x750x1030 мм	
Ширина зоны прохода	560 мм	
Масса ЭП, не более	70 кг	
Количество считывающих устройств	2 шт	
Формат используемых карт доступа	EMM/HID	
Дальности считывания кода при номинальном значении напряжения питания, не менее	6 см	
Количество пользователей (карт доступа)	50000	
Количество событий	135000	
Стандарт интерфейса связи	Ethernet (IEEE 802.3)	
Количество дополнительных входов	2	
Количество дополнительных релейных выходов (выходы у реле NC, C и NO)	2	
Класс защиты от поражения электрическим током	III по ГОСТ Р МЭК335-1-94	
Средняя наработка на отказ, проходов, не менее	4000000	
Средний срок службы, лет	8	
Пропускная способность	В режиме однократного прохода	30 чел/мин
	В режиме свободного прохода	60 чел/мин
Габариты упаковки (ДхШхВ)	132x110x40 см	

## Подключение



Структурная схема подключения электронной проходной

Подключение контроллеров PERCo-CL201 возможно только при работе Электронной проходной под управлением сетевого программного обеспечения системы PERCo-S-20.



1- перемычка проводом при отсутствии устройства аварийной разблокировки

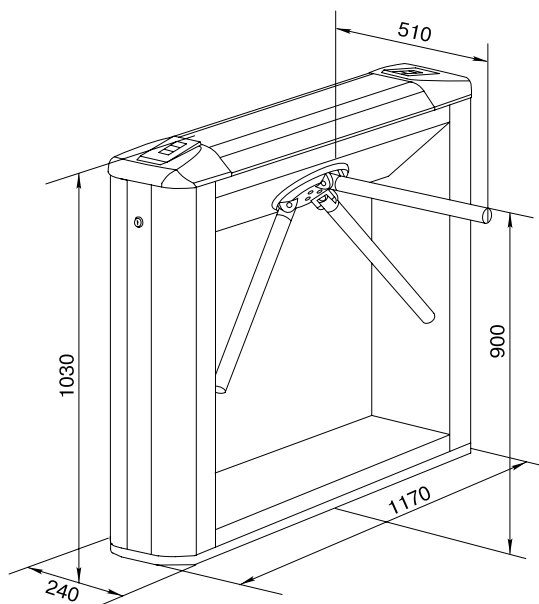
Схема соединений электрическая ЭП PERCo-KT05.4A

Максимально допустимая длина кабеля от пульта управления/контроллера СКУД не более 40 метров.

Максимально допустимая длина кабеля от источника питания турникета зависит от его сечения и должна быть:

- для кабеля с сечением 1,5 мм<sup>2</sup> – не более 10 метров;
- для кабеля с сечением 2,5 мм<sup>2</sup> – не более 15 метров.

## Габаритные размеры



Габаритные размеры

## Монтаж

Требования к основанию: бетонные не ниже марки 400, каменные и т.п. основания, имеющие толщину не менее 150 мм. При установке турникета на менее прочное основание следует применять закладные фундаментные элементы (550x550x200мм).

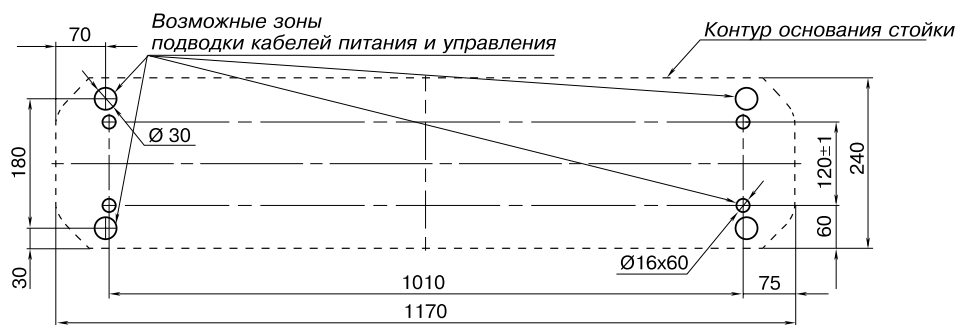
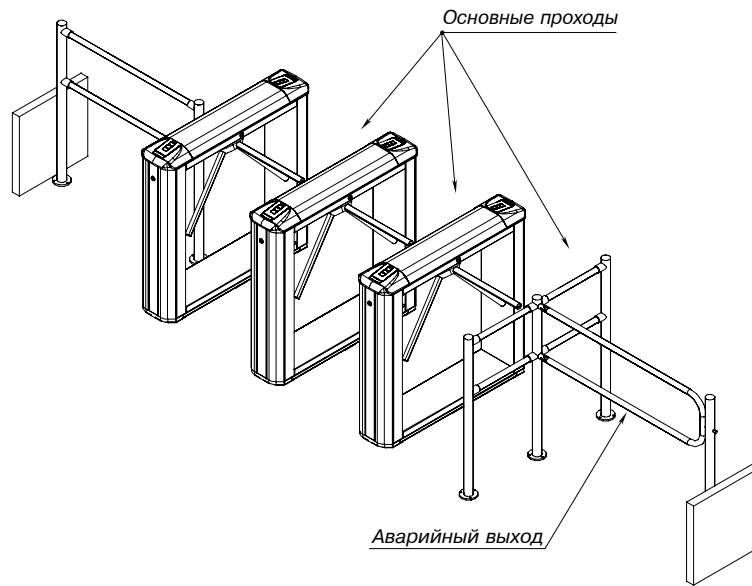


Схема разметки отверстий

## Формирование зоны прохода



Пример проекта проходной

## Гарантийный срок

Гарантийный срок эксплуатации изделия составляет 12 месяцев со дня продажи, если иное не оговорено в договоре с клиентом на поставку изделия. В случае приобретения и монтажа оборудования у Авторизованных дилеров и Сервисных центров PERCo срок начала гарантии на оборудование PERCo может быть установлен с момента сдачи оборудования в эксплуатацию.

При отсутствии даты продажи и штампа в гарантийном талоне срок гарантии исчисляется от даты выпуска изделия, обозначенной в паспорте и на этикетке изделия.