



НАУЧНО-ПРОИЗВОДСТВЕННОЕ ОБЪЕДИНЕНИЕ

**СПЕКТРОН**

Согласовано:  
ФГБУ ВНИИПО МЧС России  
ОС «ПОЖТЕСТ»

Согласовано:  
ФГУП «ВНИИФТРИ»  
ОС ВСИ «ВНИИФТРИ»

**ОПОВЕЩАТЕЛЬ ПОЖАРНЫЙ  
ВЗРЫВОЗАЩИЩЕННЫЙ  
«Прометей»**

**Руководство по эксплуатации  
СПЕК.425548.200.000 РЭ**



## **ВНИМАНИЕ!**

*Перед установкой и включением оповещателя внимательно ознакомьтесь с руководством по эксплуатации.*

### **1 ОПИСАНИЕ**

Оповещатель пожарный взрывозащищенный «Прометей», (далее оповещатель) предназначен для обеспечения подачи световых, звуковых или комбинированных тревожных сигналов в системах пожарной, охранной сигнализации и пожаротушения при совместной работе с приемно-контрольными приборами.

Оповещатель имеет исполнения:

Оповещатель пожарный взрывозащищенный световой	«ОС-Exd-A-Прометей 12-36В»; «ОС-Exd-A-Прометей 220В»; «ОС-Exd-H-Прометей 12-36В»; «ОС-Exd-H-Прометей 220В»
Оповещатель пожарный взрывозащищенный звуковой	«ОЗ-Exd-A-Прометей 12-36В»; «ОЗ-Exd-A-Прометей 220В»; «ОЗ-Exd-H-Прометей 12-36В»; «ОЗ-Exd-H-Прометей 220В»
Оповещатель пожарный взрывозащищенный комбинированный	«ОСЗ-Exd-A-Прометей 12-36В»; «ОСЗ-Exd-A-Прометей 220В»; «ОСЗ-Exd-H-Прометей 12-36В»; «ОСЗ-Exd-H-Прометей 220В»

Оповещатель выполнен в соответствии с требованиями технических средств пожарной автоматики по ГОСТ Р 53325. Корпус оповещателя изготавливается из алюминиевого сплава АК6 или нержавеющей стали 12Х18Н10Т и имеет степень защиты не ниже (IP68) от воздействия внешней среды.

Выполнен в соответствии с требованиями на взрывозащищенное оборудование группы I и подгрупп ПА, ПВ, ПС по ТР ТС 012/2011, ГОСТ 30852.0 (МЭК 60079-0), ГОСТ 30852.1 (МЭК 60079-1). Оповещатель в корпусе из алюминиевого сплава имеет маркировку взрывозащиты 1ExdIICT6, в корпусе из нержавеющей стали – PB ExdI/1ExdIICT6.

Оповещатель может устанавливаться во взрывоопасных зонах помещений и наружных установок согласно классификации главы 7.3. ПУЭ (шестое издание), ГОСТ 30852.9, ГОСТ 30852.13 и других директивных документов, регламентирующих применение электрооборудования во взрывоопасных зонах. Окружающая среда может содержать взрывоопасные смеси газов и паров с воздухом категории ПА, ПВ, ПС. Рудничная маркировка взрывозащиты дополнительно позволяет применять оповещатель в подземных выработках шахт, рудников и их наземных строениях.

Оповещатель в корпусе из нержавеющей стали также рекомендуется к применению в щелочных, кислотных и др. агрессивных средах, в условиях морской воды и соляного тумана.

Температурный диапазон работы оповещателя от минус 70°С до плюс 85°С.

### 3 ТЕХНИЧЕСКИЕ ХАРАКТЕРИСТИКИ

Таблица 1.

Характеристика	Исполнение оповещателя		Значение
Напряжение питания, В	«ОС-Exd-A-Прометей 12-36В»; «ОЗ-Exd-A-Прометей 12-36В»; «ОСЗ-Exd-A-Прометей 12-36В»; «ОС-Exd-Н-Прометей 12-36В»; «ОЗ-Exd-Н-Прометей 12-36В»; «ОСЗ-Exd-Н-Прометей 12-36В»		12÷36 DC/AC
	«ОС-Exd-A-Прометей 220В»; «ОЗ-Exd-A-Прометей 220В»; «ОСЗ-Exd-A-Прометей 220В»; «ОС-Exd-Н-Прометей 220В»; «ОЗ-Exd-Н-Прометей 220В»; «ОСЗ-Exd-Н-Прометей 220В»		220 AC
Ток потребления, не более, мА	«ОС-Exd-A-Прометей 12-36В», «ОС-Exd-Н-Прометей 12-36В»	питание 12 В	230
		питание 36 В	77
	«ОС-Exd-A-Прометей 220В», «ОС-Exd-Н-Прометей 220В»	питание 220 В	12
		«ОЗ-Exd-A-Прометей 12-36В», «ОЗ-Exd-Н-Прометей 12-36В»	питание 12 В
	питание 36 В		6
	«ОЗ-Exd-A-Прометей 220В», «ОЗ-Exd-Н-Прометей 220В»	питание 220 В	1
	«ОСЗ-Exd-A-Прометей 12-36В», «ОСЗ-Exd-Н-Прометей 12-36В»	питание 12 В	250
питание 36 В		83	
«ОСЗ-Exd-A-Прометей 220В», «ОСЗ-Exd-Н-Прометей 220В»	питание 220 В	13	
Потребляемая мощность, не более, Вт			3
Частота мигания светового сигнала, Гц			1
Уровень звукового давления на расстоянии 1 м, не менее, дБ	«ОЗ-Exd-A-Прометей 12-36В»; «ОСЗ-Exd-A-Прометей 12-36В»; «ОЗ-Exd-A-Прометей 220В»; «ОСЗ-Exd-A-Прометей 220В»; «ОЗ-Exd-Н-Прометей 12-36В»; «ОСЗ-Exd-Н-Прометей 12-36В»; «ОЗ-Exd-Н-Прометей 220В»; «ОСЗ-Exd-Н-Прометей 220В»		100
Устойчивость к помехам ЭМС, ЭСР, ЭМП, степень			4
Масса, не более, кг (алюминиевый/нержавеющий)			1,1/2,0
Температурный диапазон, °С			-70 ÷ +85
Вид климатического исполнения			УХЛ1
Степень защиты оболочки, не ниже, IP			68

Габаритные размеры оповещателя показаны на рисунках 1-3.

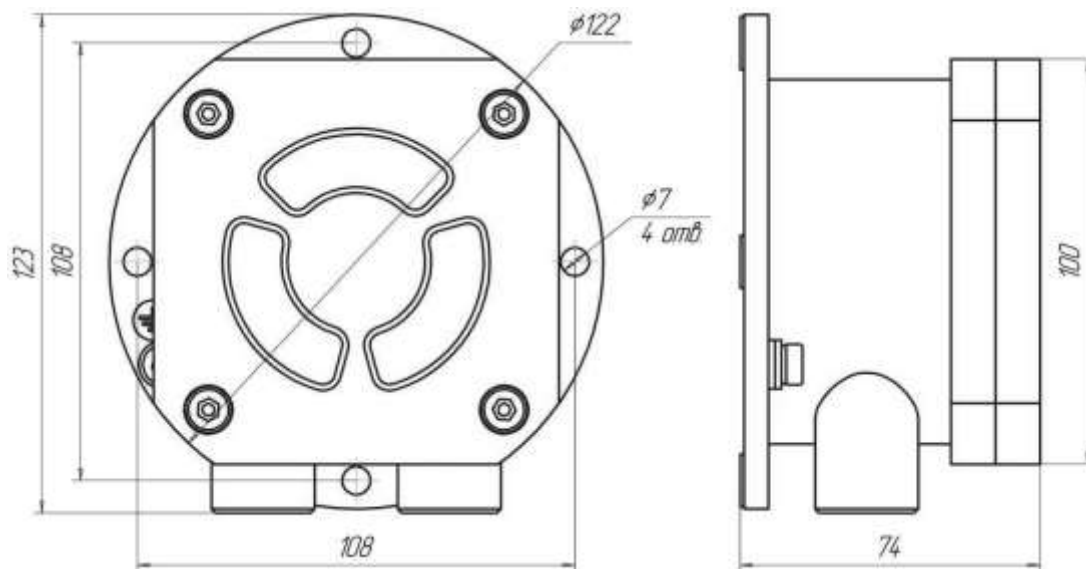


Рисунок 1 – Оповещатель пожарный взрывозащищенный световой

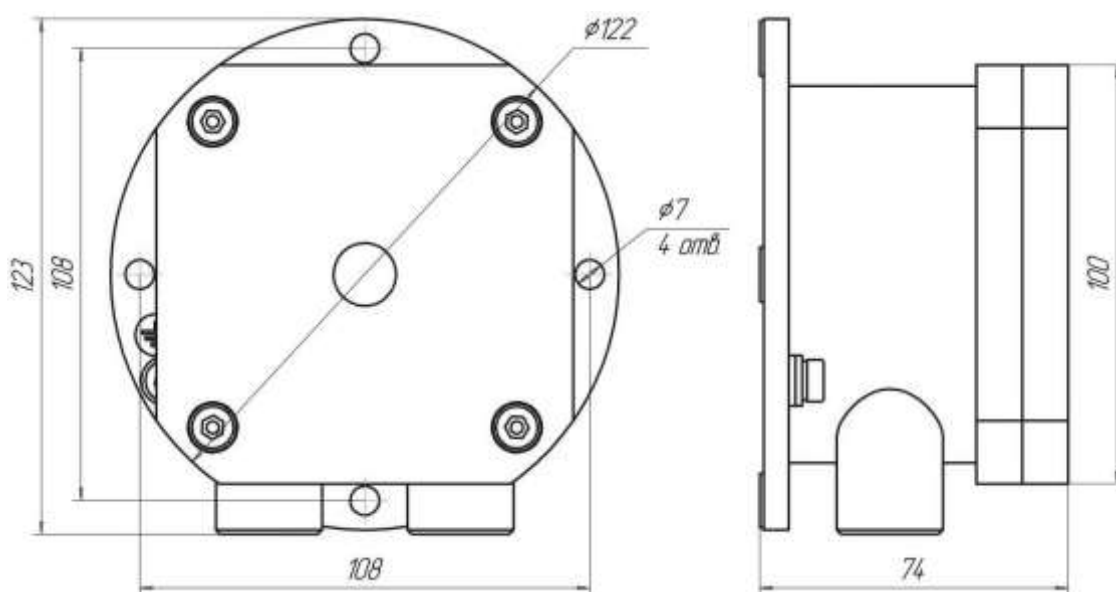


Рисунок 2 – Оповещатель пожарный взрывозащищенный звуковой

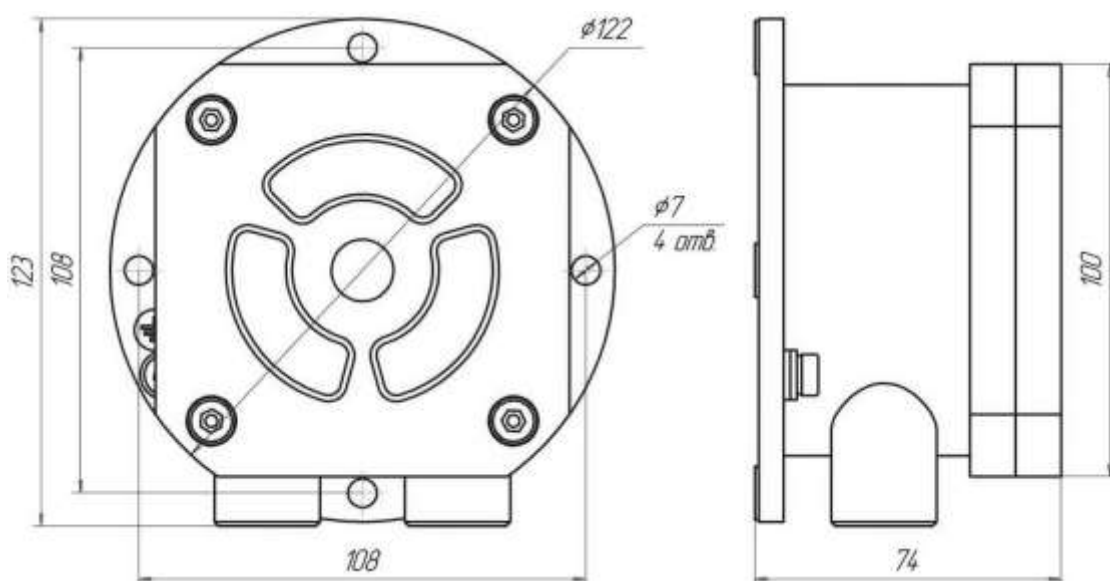


Рисунок 3 – Оповещатель пожарный взрывозащищенный комбинированный

### 3 ОБЩАЯ ИНФОРМАЦИЯ ПО ПРИМЕНЕНИЮ

#### 3.1 УСТРОЙСТВО И ПРИНЦИП РАБОТЫ

Оповещатель состоит из корпуса (1) и крышки (5) рис 4. В крышку оповещателя встроена электронная плата, световой излучатель и звуковой излучатель (пьезоэлемент) – соответственно для светового, звукового и комбинированного оповещателя. Крышка с платой и элементами оповещения является неразборной. Электронная плата соединяется проводным шлейфом питания с платой коммутации, расположенной в корпусе оповещателя.

Крышка взрывонепроницаемой оболочки крепится к корпусу при помощи 4-х винтов.

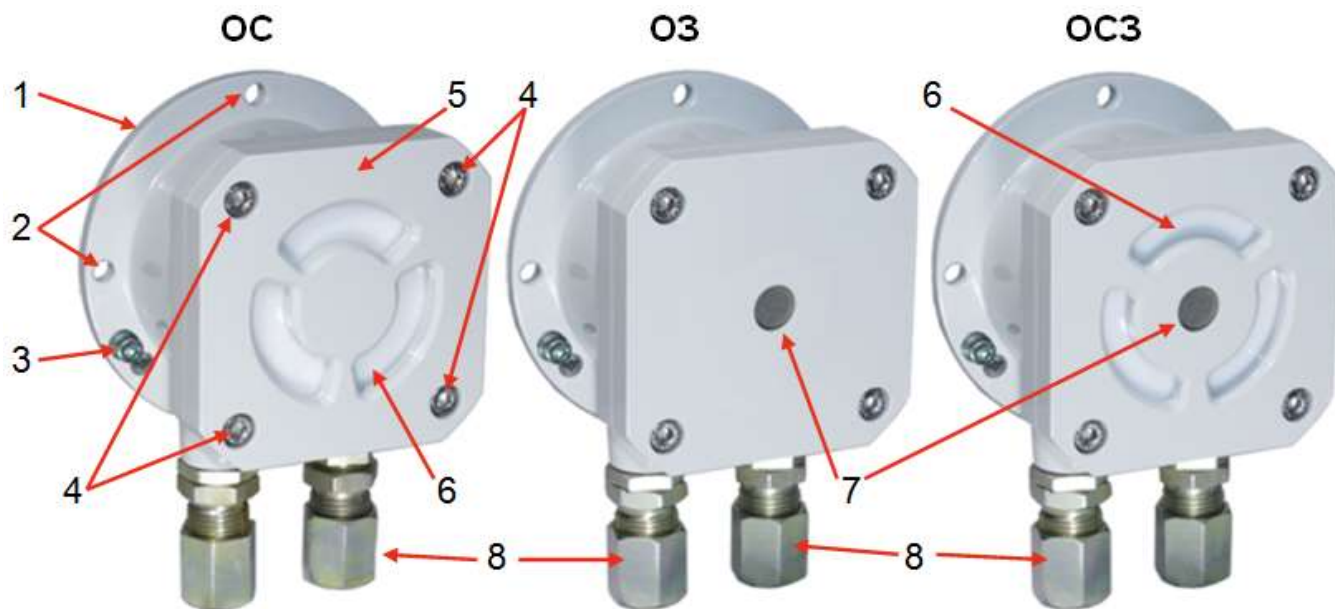


Рисунок 4 – Внешний вид оповещателя

ОС – световой, ОЗ – звуковой, ОСЗ – комбинированный

- 1-Корпус; 2-Крепежные отверстия (4 шт); 3-Болт заземления; 4-Винты крышки;  
5-Крышка; 6-Световой излучатель; 7- Звуковой излучатель; 8- Кабельные вводы;

Для заземления оповещателя на основании корпуса с наружной стороны расположен болт заземления. У оповещателя с напряжением питания 220В дополнительно предусмотрено внутреннее заземление на клеммниках питания.

Оповещатель подает световые, звуковые или комбинированные сигналы при включении. Выбор режимов работы светового и звукового излучателей определяется положением соответствующих DIP переключателей на электронной плате оповещателя.

Назначение переключателя DIP («1-6»), расположение на рис. 5 и 6.

Оповещатель подключается по 2-х и 4-х проводной схеме подключения.

**Переключатель «1»** – имитирует сигнал управления:

- положение «ON» – есть имитация сигнала управления;
- положение «OFF»\* – нет имитации сигнала управления.

*Если цепь управления не используется (двухпроводная схема подключения оповещателя), то переключатель «1» должен быть установлен в положение «ON».*

**Переключатель «2»** (для светового и комбинированного оповещателя):

– положение «ON» – при подаче напряжения питания табло оповещателя (световой излучатель) светится не зависимо от сигнала управления;

– положение «OFF»\* – при подаче напряжения питания табло оповещателя (световой излучатель) не светится и включается только по приходу сигнала управления.

**Переключатель «3»** (для светового и комбинированного оповещателя):

- положение «ON» – мигание табло оповещателя (светового излучателя) по приходу сигнала управления разрешено;
- положение «OFF»\* – мигание табло оповещателя (светового излучателя) по приходу сигнала управления запрещено.

**Переключатель «4»** (для комбинированного и звукового оповещателя):

- положение «ON» – работа сирены разрешена;
- положение «OFF»\* – работа сирены запрещена.

**Переключатели «5» и «6»** (для комбинированного и звукового оповещателя):

Тип сирены (выбирается комбинацией переключателей 5 и 6)	DIP	
	5	6
Однотональный сигнал 0,5 сек/пауза 0,5 сек	“OFF”*	“OFF”*
«Трель» двухтональная	“ON”	“OFF”
Двухтональный сигнал: тон высокий 0,5 сек/тон низкий 0,5 сек	“OFF”	“ON”
Многотональный «звонок»	“ON”	“ON”

\* – заводская установка.

### 3.1.1 Работа по 2-х проводной схеме подключения (рис 5 и 6)

При двухпроводной схеме подключения оповещатель активируется при включении напряжения питания на клеммы «Питание вход».

Положение переключателей DIP:

- переключатель «1» должен быть установлен в положение «ON»;
- переключатель «2» должен быть установлен в положение «ON»;
- переключатель «3» состояние переключателя выбирает пользователь;
- переключатель «4» состояние переключателя выбирает пользователь;
- переключатель «5» состояние переключателя выбирает пользователь;
- переключатель «6» состояние переключателя выбирает пользователь.

При работе по 2-х проводной схеме подключения ток потребления оповещателя смотреть по таблице 1.

### 3.1.2 Работа по 4-х проводной схеме подключения (рис 5 и 6)

При 4-х проводной схеме подключения оповещатель активируется при поступлении управляющего напряжения на клеммы «Сигнал вход». Напряжение питания на клеммах «Питание вход» есть - по умолчанию.

Положение переключателей DIP:

- переключатель «1» должен быть установлен в положение «OFF»;
- переключатель «2» состояние переключателя выбирает пользователь;
- переключатель «3» состояние переключателя выбирает пользователь;
- переключатель «4» состояние переключателя выбирает пользователь;
- переключатель «5» состояние переключателя выбирает пользователь;
- переключатель «6» состояние переключателя выбирает пользователь.

При работе по 4-х проводной схеме подключения ток линии управления не более 3 мА.

## 3.2 УСЛОВИЯ БЕЗОПАСНОЙ ЭКСПЛУАТАЦИИ

Монтаж и эксплуатация изделия должна осуществляться в соответствии с требованиями руководства по эксплуатации, главы 7.3 «Правил устройства электроустановок», ГОСТ 30852.0, ГОСТ 30852.1.

При прокладке кабеля линии связи следует руководствоваться следующими правилами:

- линию связи располагать вдали от силовых кабелей, пересечение силового кабеля кабелем линии связи должно производиться под прямым углом;
- заземление экрана должно быть надёжным и осуществляться только в одной точке.

В соответствии с ГОСТ 12.2.007.0-75 оповещатель «ОС-Exd-A-Прометей 12-36В», «ОС-Exd-Н-Прометей 12-36В», «ОЗ-Exd-A-Прометей 12-36В», «ОЗ-Exd-Н-Прометей 12-36В», «ОСЗ-Exd-A-Прометей 12-36В» и «ОСЗ-Exd-Н-Прометей 12-36В» относится к классу защиты – III от поражения электрическим током. Оповещатель «ОС-Exd-A-Прометей 220В», «ОС-Exd-Н-Прометей 220В», «ОЗ-Exd-A-Прометей 220В», «ОЗ-Exd-Н-Прометей 220В», «ОСЗ-Exd-A-Прометей 220В» и «ОСЗ-Exd-Н-Прометей 220В» относится к классу защиты – I от поражения электрическим током.

Взрывобезопасность оповещателя обеспечивается:

- видом взрывонепроницаемая оболочка «d»;
- состав материала, используемого для изготовления оповещателя соответствует ГОСТ 30852.0 для электрооборудования подгруппы II для разных зон;
- в соответствии с требованиями ГОСТ 30852.1 токоведущие и искрящие части заключены во взрывонепроницаемую оболочку, которая выдерживает давление взрыва и совместно со средствами защиты исключает передачу взрыва в окружающую взрывоопасную среду;
- оболочка соответствует высокой степени механической прочности по ГОСТ 30852.0;
- взрывонепроницаемость оповещателя достигается применением взрывонепроницаемого соединения по ГОСТ 30852.1;
- температура нагрева наружных поверхностей оболочки в нормальных режимах не превышает температуры для электрооборудования соответствующего температурного класса (Т6) по ГОСТ 30852.0;
- взрывозащитные поверхности оболочки, выполненные из алюминиевого сплава, покрывают смазкой ЦИАТИМ-221 ГОСТ 9433.

### 3.3 МАРКИРОВКА

Маркировка оповещателя должна содержать следующую информацию:

- наименование или товарный знак предприятия-изготовителя;
- наименование, условное обозначение и условное наименование;
- маркировку взрывозащиты;
- название органа по сертификации взрывозащиты и номер сертификата;
- степень защиты от окружающей среды;
- напряжение питания;
- дату выпуска;
- заводской номер;
- единый знак обращения продукции на рынке государств-членов Таможенного союза;
- специальный знак взрывобезопасности
- знаки соответствия систем сертификации.

## 4 МОНТАЖ ОПОВЕЩАТЕЛЯ

### **ВНИМАНИЕ!**

**Установка и электромонтаж оповещателя должны выполняться только квалифицированными специалистами.**

При монтаже и эксплуатации оповещателя запрещено:

- отворачивать винты и снимать с установленных мест электронные платы оповещателя;
- протирать стекла светового и светозвукового оповещателя сухой ветошью, применять абразивные чистящие средства;
- подключать напряжение питания, не соответствующее характеристикам оповещателя;
- эксплуатировать оповещатель при  $t^{\circ}$  окружающей среды, не соответствующей характеристикам оповещателя;
- эксплуатировать оповещатель без кабельных вводов;
- применять для подключения кабеля не круглого сечения;
- применять кабели с наружным диаметром, не соответствующим кабельным вводам;

- применять кабельные вводы сторонних производителей без официального согласования с производителем оповещателя;
- подключать оповещатель с отступлением от схем, размещенных в руководстве по эксплуатации без официального согласования с производителем;
- вносить любые изменения в конструкцию оповещателя;
- прикасаться к звуковому излучателю острыми, колющими, режущими предметами;
- подвергать оповещатель ударам или падению с высоты более 0,1 м;

**Нарушение данных требований приводит к безусловному прекращению гарантийных обязательств и может оказаться причиной неправильной работы оповещателя.**

*Не разрешается открывать оповещатель во взрывоопасной среде при включенном напряжении питания.*

**При снятии и установке крышки оповещателя важно не повредить проводной шлейф питания, соединяющий электронную плату на крышке оповещателя с платой коммутации, расположенной в корпусе оповещателя.**

#### **4.1 РАСПОЛОЖЕНИЕ ОПОВЕЩАТЕЛЯ**

При размещении оповещателя должны быть приняты во внимание следующие факторы:

- определение рабочего места оповещателя в соответствии с утвержденным в установленном порядке проектом размещения;
- обеспечение лёгкого доступа к оповещателю для проведения работ по техническому обслуживанию.

#### **4.2 ПРОЦЕДУРА МОНТАЖА ОПОВЕЩАТЕЛЯ**

Монтаж оповещателя на объекте должен производиться в соответствии с утвержденным в установленном порядке проектом размещения.

Перед монтажом оповещателя необходимо произвести внешний осмотр, особенно обратить внимание на:

- отсутствие механических повреждений корпуса, светового и звукового излучателей;
- наличие средств уплотнения кабельных вводов и отсутствие их повреждений;
- наличие всех крепежных элементов (болтов, гаек, шайб);
- отсутствие повреждений заземляющих устройств;

Для установки и монтажа оповещателя необходимо выполнить следующее:

- разметить место крепления оповещателя к рабочей поверхности в соответствии с утвержденным в установленном порядке проектом;
  - закрепить оповещатель к рабочей поверхности;
  - подсоединить заземляющий или нулевой защитный проводник к корпусу оповещателя, используя болт заземления
  - открутить 4 винта и снять крышку оповещателя;
  - отсоединить разъемное соединение шлейфа питания;
  - произвести электрический монтаж в соответствии со схемами подключения, приведенными в настоящем документе, рис 5 и 6;
  - выставить необходимые положения DIP переключателей на электронной плате;
  - после монтажа по необходимости возобновить смазку ЦИАТИМ-221 ГОСТ 9433-80
- подключить в разъем электронной платы оповещателя шлейф питания, установить на место крышку оповещателя и закрутить фиксирующие винты;



### 4.3 ТРЕБОВАНИЯ К ЭЛЕКТРИЧЕСКОМУ МОНТАЖУ

Монтаж и эксплуатация изделия должна осуществляться в соответствии с требованиями руководства по эксплуатации, главы 7.3 «Правил устройства электроустановок», ГОСТ 30852.0, ГОСТ 30852.1.

#### 4.3.1 Требования к проводам и кабелям.

При электромонтаже оповещателя применять бронированные или небронированные электрические кабели с проводниками, сечением не менее  $0,75 \text{ мм}^2$ . Наружный диаметр кабеля (диаметр под броней) для обеспечения герметичности при вводе в оповещатель должен быть от 8 до 10 мм.

Подключаемый к оповещателю электрический кабель должен быть защищен от растягивающих и скручивающих нагрузок.

#### 4.3.2 Обеспечение влагозащищённости.

Обеспечить герметичность при установке кабельных вводов и крышки оповещателя. Обеспечение влагозащищённости необходимо для сохранения работоспособности оповещателя в процессе эксплуатации.

#### **ВНИМАНИЕ!**

*Ответственность за обеспечение герметичности оповещателя при монтаже несет монтажно-наладочная организация.*

#### 4.3.3 Требования к процедуре электрического монтажа.

Корпус оповещателя оборудован двумя отверстиями для кабельных вводов с резьбой M20x1,5. Кабельные вводы в комплект оповещателя не входят. Типы кабельных вводов, доступные для заказа приведены в таблице 2. Внешние кабели заводятся во внутреннее клеммное отделение оповещателя через кабельные вводы. Для подключения используются нажимные клеммы для проводов сечением от  $0,08 \text{ мм}^2$  до  $2,5 \text{ мм}^2$ .

При прокладке бронированным кабелем монтаж производить в следующей последовательности:

- снять наружную изоляцию кабеля на длину 140 мм;
- снять броню на длину 100 мм;
- снять внутреннюю изоляцию на 50 мм;
- осуществить монтаж соединительного кабеля в кабельном вводе.

При трубной разводке, трубная муфта навинчивается непосредственно на штуцер с резьбой G1/2 или G3/4, рисунок 8.

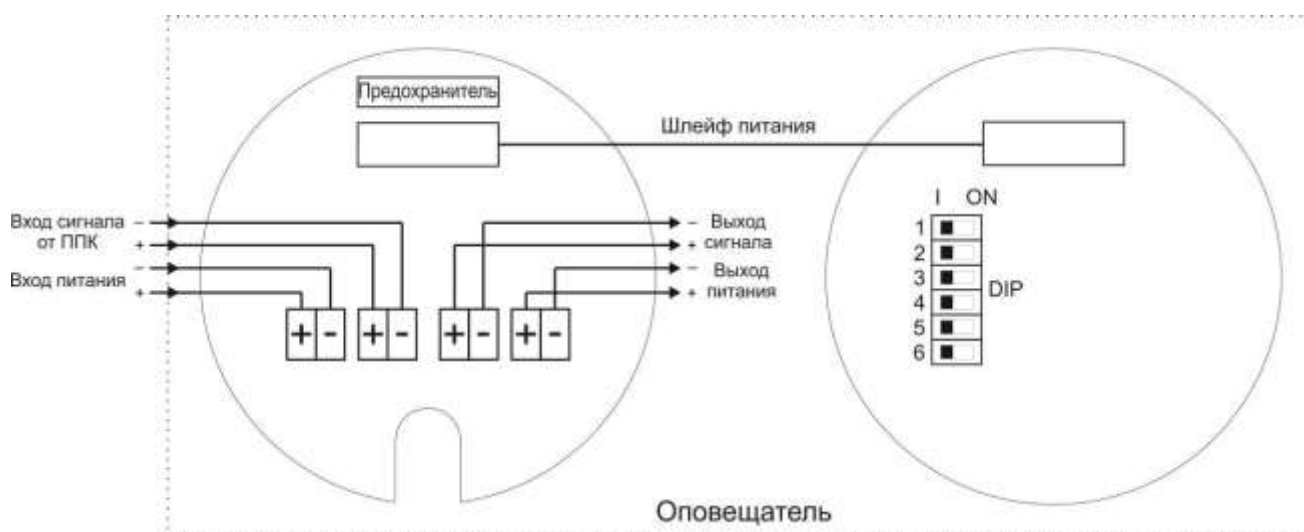


Рисунок 5 – Схема подключения оповещателя с питанием 12-36В

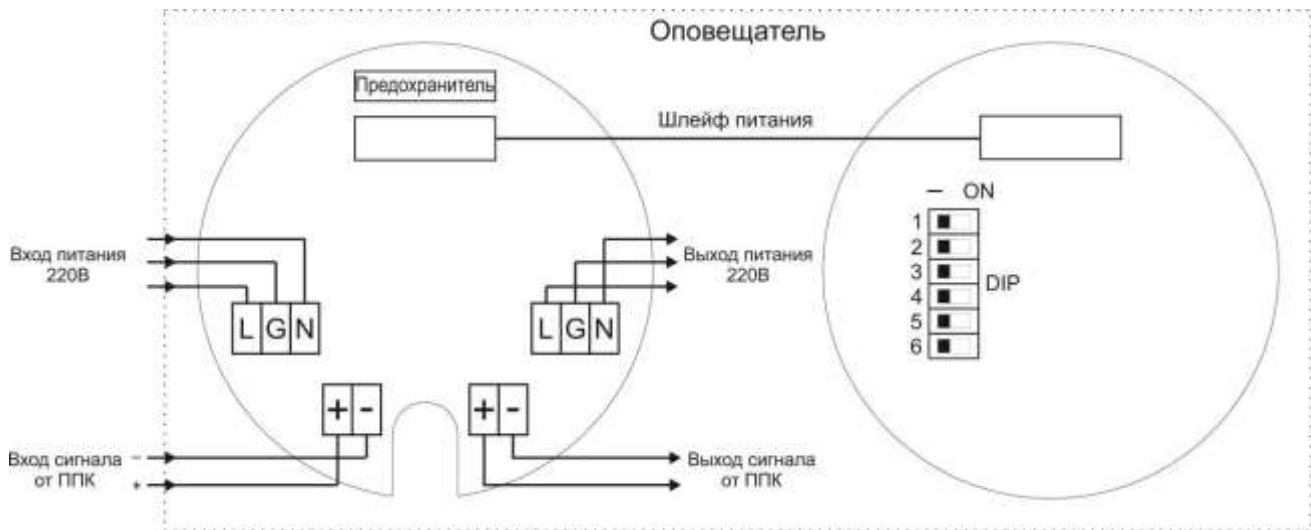


Рисунок 6 – Схема подключения оповещателя с питанием 220В

## 5 ОБНАРУЖЕНИЕ И УСТРАНЕНИЕ НЕИСПРАВНОСТЕЙ

### **ВНИМАНИЕ!**

*Запрещается открывать крышку оповещателя при включенном питании.*

Крышка оповещателя является неразборным элементом. Ремонт оповещателя должен производиться только на предприятии – изготовителе.

Поиск неисправностей оповещателя надлежит выполнять в следующем порядке:

1. Убедиться в целостности предохранителя. В случае выхода из строя – заменить.
2. Проверить правильность подключения оповещателя в соответствии со схемами, рисунок 5 и 6.
3. Проверить надежность контакта в клеммниках платы коммутации.
4. Проверить правильность положений DIP переключателей.
5. Если вышеперечисленные пункты не устранили состояние неисправности, то следует обратиться к предприятию-изготовителю по телефону +7(343)379-07-95 или электронной почте [support@spectron-ops.ru](mailto:support@spectron-ops.ru).

## 6 ТЕХНИЧЕСКОЕ ОБСЛУЖИВАНИЕ

### **ПРЕДУПРЕЖДЕНИЕ**

*Все работы по обслуживанию оповещателя, связанные со снятием крышки, должны производиться только при снятом напряжении.*

При монтаже, демонтаже и обслуживании оповещателя во время эксплуатации на объекте необходимо соблюдать меры предосторожности в соответствии с правилами техники безопасности, установленными для объекта. Ответственность за соблюдение правил безопасности возлагается на обслуживающий персонал.

При эксплуатации, оповещатель должен подвергаться внешнему систематическому осмотру. Периодический осмотр оповещателя должен проводиться в сроки, которые устанавливаются технологическим регламентом в зависимости от производственных условий, но не реже одного раза в год.

При внешнем осмотре оповещателя необходимо проверить:

- целостность корпуса (отсутствие вмятин, и других механических повреждений);
- целостность уплотнительного кольца корпуса;
- наличие всех крепежных деталей и их элементов, качество крепежных соединений;
- состояние уплотнения вводимых кабелей. Проверку производят на отключенном от сети оповещателе;
- состояние заземляющих устройств.

Механические повреждения взрывозащитных поверхностей не допускаются.

Категорически запрещается эксплуатация оповещателя с поврежденными деталями, обеспечивающими взрывозащиту и другими неисправностями.

## **7 РЕМОНТ И ВОЗВРАТ УСТРОЙСТВА**

Оповещатель не предназначен для компонентного ремонта пользователем на местах использования. При возникновении проблем, следует обратиться к разделу «Обнаружение и устранение неисправностей». При обнаружении неисправностей и дефектов, возникших по вине предприятия-изготовителя, потребителем составляется акт в одностороннем порядке с описанием неисправности. Оповещатель с паспортом и актом возвращается на предприятие-изготовитель.

Упаковка оповещателя для транспортировки описана в разделе 10 «Транспортирование и хранение». При возврате оповещатель следует направлять по адресу: 623700, Россия, Свердловская обл., г. Березовский, ул. Ленина, 2д. тел.: (343)379-07-95.

## **8 ГАРАНТИИ ИЗГОТОВИТЕЛЯ**

Срок службы оповещателя не менее 10 лет.

Гарантийный срок службы 12 месяцев с даты ввода в эксплуатацию, но не более 48 месяцев с даты продажи.

Получить бесплатно дополнительную гарантию 24 месяца через сервис ПРОДЛЕНИЕ ГАРАНТИИ <http://spectron-ops.ru/>.

Гарантийный ремонт с учётом требований ГОСТ Р МЭК 60079-19 замена оповещателя производится предприятием-изготовителем при условии соблюдения потребителем правил транспортирования, хранения и эксплуатации.

Предприятие-изготовитель не принимает претензий: если истек гарантийный срок эксплуатации; при отсутствии паспорта на оповещатель; в случае механических повреждений; в случае нарушения требований настоящего руководства по эксплуатации.

## **9 ТРАНСПОРТИРОВАНИЕ И ХРАНЕНИЕ**

Оповещатель, для транспортирования, должен быть упакован в заводскую упаковку или подходящий по размерам ящик (коробку) с обязательным применением воздушно-пузырчатой пленки, вспененного полиэтилена или другого амортизирующего материала для исключения перемещения изделия. Если несколько изделий размещаются в одной коробке, то между ними обязательно предусмотреть изолирующие прокладки.

Оповещатель может транспортироваться на любое расстояние, любым видом транспорта. При транспортировании должна быть обеспечена защита транспортной тары от атмосферных осадков.

Во время погрузочно-разгрузочных работ и при транспортировании, оповещатель не должен подвергаться резким ударам и воздействиям атмосферных осадков. Способ укладки коробки с оповещателем на транспортное средство должен исключать его перемещение при транспортировке.

## **10 СООТВЕТСТВИЕ СЕРТИФИКАТУ**

«ОС-Exd-A-Прометей 12-36 В», «ОС-Exd-A-Прометей 220 В», «ОЗ-Exd-A-Прометей 12-36 В», «ОЗ-Exd-A-Прометей 220В» «ОСЗ-Exd-A-Прометей 12-36В», «ОСЗ-Exd-A-Прометей 220 В» – коммерческое название оповещателя, соответствует названию в сертификатах – «ОС-Exd-M-Прометей 12-36 В», «ОС-Exd-M-Прометей 220 В», «ОЗ-Exd-M-Прометей 12-36 В», «ОЗ-Exd-M-Прометей 220В» «ОСЗ-Exd-M-Прометей 12-36В», «ОСЗ-Exd-M-Прометей 220 В

## **11 ИНФОРМАЦИЯ ДЛЯ ЗАКАЗА**

Пример записи в документации при заказе:

Оповещатель пожарный взрывозащищенный

«ОС-Exd-A-Прометей. 12-36В» X

X – комплект кабельных вводов (таблица 2, рисунок 7 и 8)

В комплект поставки оповещателя входит:

- оповещатель ..... 1 шт.;

- кабельный ввод ..... по отдельному заказу, в комплект не входят;
- паспорт СПЕК.425548.200.000 ПС ..... 1 шт.

Таблица 2

Обозначение		Расшифровка
Нержавеющая сталь 12X18H10T	Оцинкованная сталь	
<b>Вводные устройства с одинарным уплотнением</b>		
<b>ШТ-1/2-Н</b>	<b>ШТ-1/2-М</b>	Штуцер для трубной разводки с резьбой G ½
<b>КВ-12-Н</b>	<b>КВ-12-М</b>	Кабельный ввод для монтажа бронированным кабелем с диаметром брони до 12 мм или металлорукавом с условным проходом D=10 мм
<b>ЗГ-Н</b>	<b>ЗГ-М</b>	Оконечная заглушка M20x1,5
<b>ШТ-3/4-Н</b>	<b>ШТ-3/4-М</b>	Штуцер для трубной разводки с резьбой G ¾
<b>КВ-15-Н</b>	<b>КВ-15-М</b>	Кабельных ввод для монтажа кабелем в металлорукаве с условным проходом D=15 мм
<b>КВ-18-Н</b>	<b>КВ-18-М</b>	Кабельных ввод для монтажа кабелем в металлорукаве с условным проходом D=18 мм
<b>КВ-20-Н</b>	<b>КВ-20-М</b>	Кабельных ввод для монтажа кабелем в металлорукаве с условным проходом D=20 мм
<b>Вводные устройства с двойным уплотнением</b>		
<b>КВ-БК-12-Н</b>	<b>КВ-БК-12-М</b>	Кабельный ввод с двойным уплотнением для монтажа бронированным кабелем с диаметром брони до 12 мм
<b>КВ-МР-10-Н</b>	<b>КВ-МР-10-М</b>	Кабельный ввод с двойным уплотнением для монтажа металлорукавом с условным проходом D=10 мм



ШТ-1/2



КВ-12



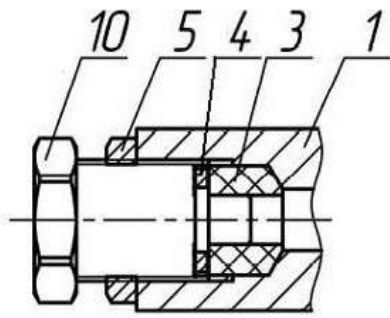
ЗГ



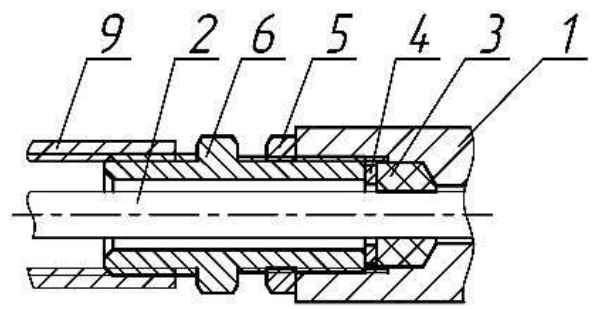
ШТ-3/4



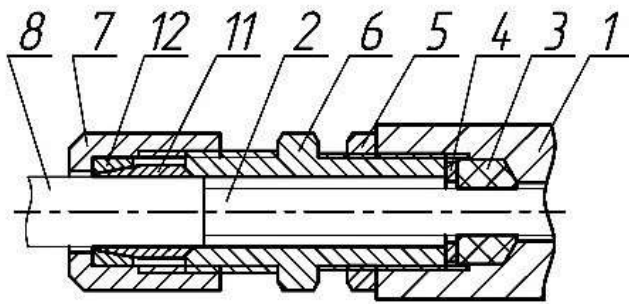
КВ-15, КВ-18, КВ-20



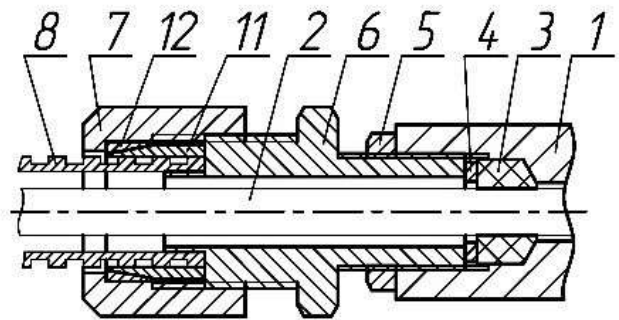
ЗГ, заглушка для отверстия под кабельный ввод



ШТ, для монтажа кабелем в металлической трубе



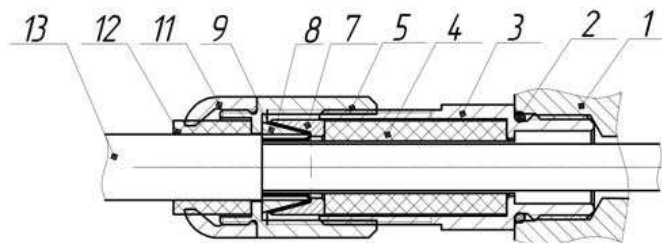
КВ-12, для монтажа кабелем в металлорукаве или бронированным кабелем



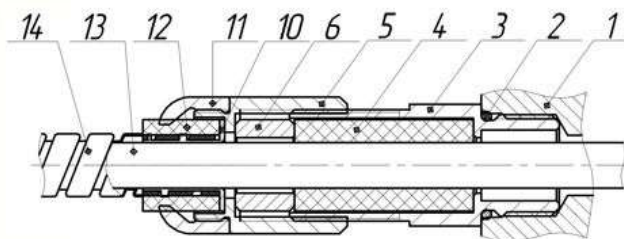
КВ-15, КВ-18, КВ-20, для монтажа кабелем в металлорукаве

Рисунок 12 – Вводные устройства с одинарным уплотнением

1 – основание корпуса; 2 – внутренняя изоляция кабеля; 3 – кольцо уплотнительное; 4 – шайба; 5 – контргайка; 6 – штуцер; 7 – гайка; 8 – броня кабеля или металлорукав; 9 – трубная муфта (в комплект не входит); 10 – заглушка; 11 – конус; 12 – кольцо.



КВ-БК-12 – монтаж бронированным кабелем



КВ-МР-10 – монтаж кабелем в металлорукаве

Рисунок 13 – Вводные устройства с двойным уплотнением

1 – основание корпуса; 2 – уплотнительное кольцо; 3 – штуцер; 4 – уплотнительная втулка; 5 – гайка прижимная; 6 – кольцо нажимное; 7 – кольцо конические; 8 – броня кабеля; 9 – кольцо коническое; 10 – втулка для м/рукава; 11 – накидная гайка; 12 – уплотнитель; 13 – кабель; 14 – металлорукав.

**АДРЕС ИЗГОТОВИТЕЛЯ**

Россия,  
623700, Свердловская обл., г. Березовский, ул. Ленина, 2д.  
т/ф. (343)379-07-95.  
[info@spectron-ops.ru](mailto:info@spectron-ops.ru) [www.spectron-ops.ru](http://www.spectron-ops.ru)

