

Рис.4. Схема соединений блока речевого оповещения АРИЯ-БРО-РМ-МИНИ при одновременном подключении активных и пассивных речевых оповещателей.

1. Общие сведения.

Система речевого оповещения АРИЯ®-МИНИ (далее – «система») предназначена для формирования, трансляции и воспроизведения речевых сообщений о возникновении опасности, инструкций по эвакуации, трансляции фоновой музыки и информации.

Система состоит из:

- блока речевого оповещения АРИЯ-БРО-М-МИНИ или АРИЯ-БРО-РМ-МИНИ;
- речевых оповещателей АРИЯ-10-АС, АРИЯ-10-АСП.

Для расширения функциональных возможностей к системе предусмотрено подключение дополнительного оборудования – блоков расширения АРИЯ-БР-М, АРИЯ-БР-Р, АРИЯ-БР-РМ, пассивных речевых оповещателей серии АРИЯ-10 АРИЯ-10, АРИЯ-10 П, модуля микрофонного усилителя, источника музыкального сигнала и тд.

Блок речевого оповещения АРИЯ-БРО-РМ-МИНИ (далее – «изделие») предназначен для работы в составе системы речевого оповещения АРИЯ®-МИНИ в качестве устройства формирования и трансляции речевых сообщений о возникновении опасности, инструкций по эвакуации, трансляции фоновой музыки и информации.

Изделие предназначено для установки внутри защищаемого объекта и рассчитано на круглосуточную непрерывную работу. Конструкция изделия не предусматривает его эксплуатацию в условиях воздействия агрессивных сред, а так же во взрывоопасных помещениях.

Электропитание изделия осуществляется от сети переменного тока напряжением 220 В частотой 50 Гц. В качестве резервного источника питания используется встроенная аккумуляторная батарея. Изделие готово к эксплуатации сразу после подачи питающего напряжения.

Изделие предназначено для совместной работы с приемно-контрольными приборами, имеющими выход для управления оповещением типа «открытый коллектор» либо «нормально разомкнутые контакты».

2. Основные функциональные возможности.

- световая индикация наличия напряжения питания, возникновения неисправности, включения режима оповещения;
- трансляция фоновой музыки от звуковоспроизводящей аппаратуры или сигналов оповещения от оборудования ГО и ЧС;
- трансляция 2-х предварительно записанных сообщений общей продолжительностью до 100 секунд;

- автоматическое включение исполнительных устройств (речевых оповещателей) при поступлении сигнала от приемно-контрольного прибора или кнопки дистанционного пуска;
- выбор речевого сообщения путем подачи управляющего сигнала на соответствующие клеммы;
- подключение до 50-ти активных устройств (речевых оповещателей и/или блоков расширения);
- подключение пассивных речевых оповещателей (при использовании блоков расширения);
- самостоятельная запись любых речевых сообщений при помощи программатора;
- трансляция сообщений с внешнего микрофона при подключении модуля микрофонного усилителя;
- автоматический контроль целостности линии управления с периодичностью 1,5-2 секунды;
- автоматический контроль наличия напряжения питания на активных устройствах;
- выдача звуковых сигналов в режимах «ОПОВЕЩЕНИЕ» и «НЕИСПРАВНОСТЬ» с помощью встроенного сигнализатора;
- передача сигнала о неисправности на приемно-контрольный прибор, имеющий выход для управления оповещением типа «открытый коллектор»;
- электронная самовосстанавливающаяся защита от перегрузки и короткого замыкания в нагрузке.

3. Устройство и подключение.

Конструктивно изделие выполнено в виде одного функционально законченного блока. Корпус изготовлен из ударопрочного пластика и состоит из основания и крышки. На основании размещена плата с электронными компонентами, на которой расположены оптические индикаторы: наличия напряжения питания, возникновения неисправности, включения режима оповещения, а так же выводы для подключения аккумуляторной батареи и клеммные колодки для подключения оборудования. В основании корпуса выполнены отверстия для крепления устройства на месте эксплуатации. Фиксация крышки к основанию осуществляется с помощью саморезов.

При изготовлении в энергонезависимую память изделия записаны 2 речевых сообщения:

- 1) «Производится проверка системы оповещения!»;
- 2) «Внимание! Пожарная тревога! Всем срочно покинуть помещение!».

Воспроизведение речевого сообщения №1 осуществляется при замыкании управляющих контактов «ВХ1+» и «ОБЩ», либо при подаче внешним устройством (приемно-контрольным прибором, контроллером, релейным блоком и т.д.) напряжения 12 В на клеммы «ВХ1+» и «12В». При этом на

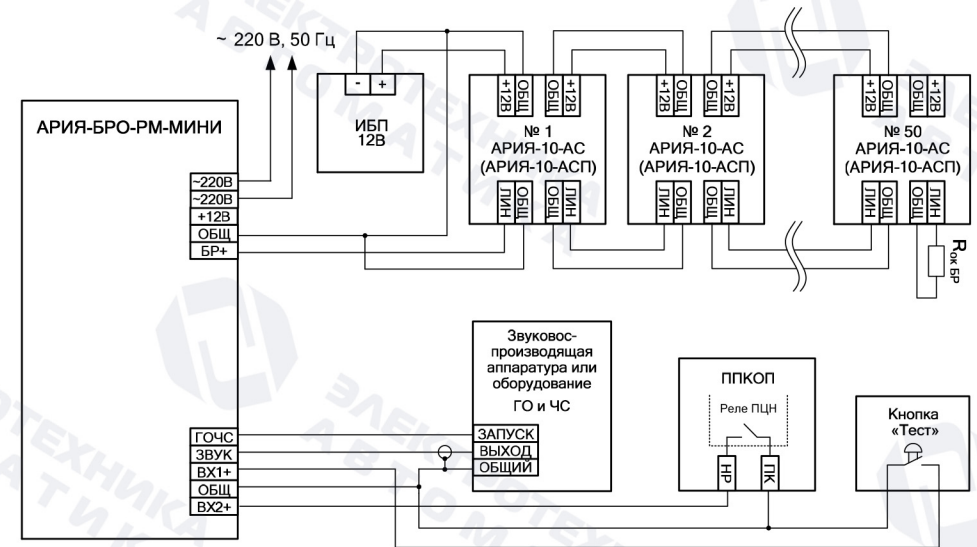


Рис.2. Схема соединений блока речевого оповещения АРИЯ-БРО-РМ-МИНИ при подключении к приемно-контрольному прибору, имеющему выход для управления оповещением типа «нормально разомкнутые контакты».

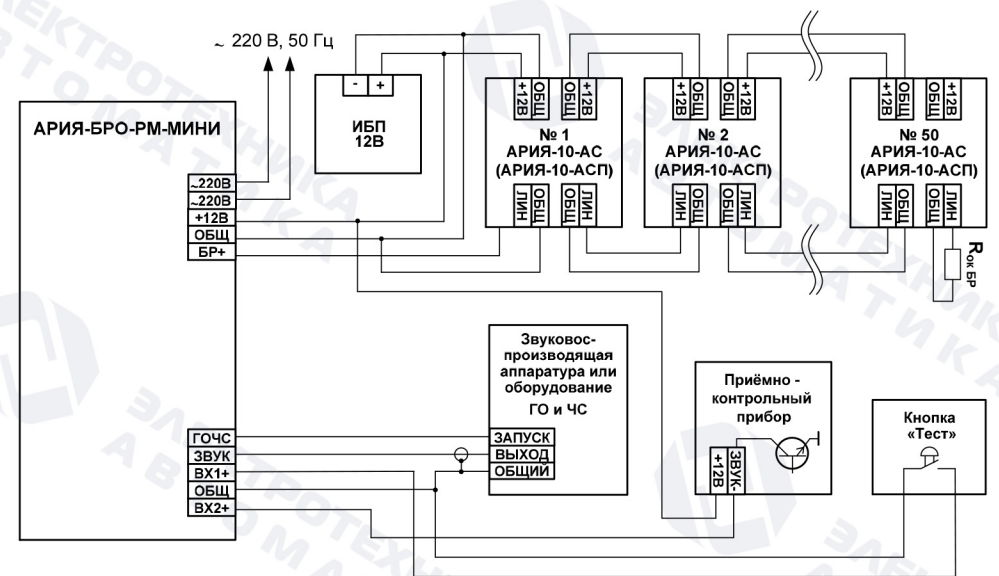


Рис.3. Схема соединений блока речевого оповещения АРИЯ-БРО-РМ-МИНИ при подключении к приемно-контрольному прибору, имеющему выход для управления оповещением типа «открытый коллектор».

изделие переходит в держурный режим автоматически.

4.4.1. Отключение напряжения питающей сети.

Оптический индикатор «ПИТАНИЕ» мигает с частотой 1Гц, индикаторы «АВАРИЯ» и «ОПОВЕЩЕНИЕ» выключены. Встроенный звуковой сигнализатор выдает непрерывный двутональный сигнал. ВСУ включено. На головное устройство (приемно-контрольный прибор с функцией контроля целостности линии оповещения) выдается сигнал о возникновении неисправности. Трансляция фоновой музыки прерывается. Изделие переходит на работу от встроенного резервного источника питания.

4.4.2. Обрыв или короткое замыкание в цепи аккумулятора.

Оптический индикатор «ПИТАНИЕ» мигает с частотой 1Гц, индикаторы «АВАРИЯ» и «ОПОВЕЩЕНИЕ» выключены. Встроенный звуковой сигнализатор выдает непрерывный двутональный сигнал. ВСУ включено. На головное устройство (приемно-контрольный прибор с функцией контроля целостности линии оповещения) выдается сигнал о возникновении неисправности.

4.4.3. Обрыв или короткое замыкание линии управления.

Оптический индикатор «ПИТАНИЕ» горит ровным свечением, индикатор «АВАРИЯ» мигает с частотой 1Гц, индикатор «ОПОВЕЩЕНИЕ» выключен. Встроенный звуковой сигнализатор выдает непрерывный двутональный сигнал. На головное устройство (приемно-контрольный прибор с функцией контроля целостности линии оповещения) выдается сигнал о возникновении неисправности.

4.4.4. Отключение напряжения питания активных устройств.

Оптический индикатор «ПИТАНИЕ» горит ровным свечением, индикатор «АВАРИЯ» мигает с частотой 1Гц, индикатор «ОПОВЕЩЕНИЕ» выключен. Встроенный звуковой сигнализатор выдает непрерывный двутональный сигнал. На головное устройство (приемно-контрольный прибор с функцией контроля целостности линии оповещения) выдается сигнал о возникновении неисправности.

клемму «ВХ1+» подается -12В.

Воспроизведение речевого сообщения №2 осуществляется при замыкании управляющих контактов «ВХ2+» и «ОБЩ», либо при подаче внешним устройством напряжения 12 В на клеммы «ВХ2+» и «12В». При этом на клемму «ВХ2+» подается -12В.

Запись любых речевых сообщений может осуществляться как в заводских условиях, так и самостоятельно при помощи программатора (приобретается отдельно). В память изделия могут быть записаны любые сообщения общей продолжительностью не более 100 секунд.

Изделие не имеет внешних органов управления. Запуск необходимого в данный момент сообщения осуществляется дистанционно.

К клеммам «БР+» и «ОБЩ» изделия возможно подключение до 50-ти активных устройств (блоков расширения и/или активных речевых оповещателей). В случае необходимости допускается одновременное использование различных модификаций активных устройств. Например, блоков расширения АРИЯ-БР-М и АРИЯ-БР-РМ.

В случае подключения к изделию блоков расширения возможно построение систем оповещения, в которых одновременно используются как активные, так и пассивные речевые оповещатели.

Каждые 1,5-2 секунды изделие автоматически осуществляет периодический контроль целостности линии управления активными устройствами, а также наличия на них напряжения питания. Для осуществления контроля целостности линии управления применяются оконечные резисторы $R_{ок}$ БР. Количество и места подключения оконечных резисторов $R_{ок}$ БР определяются в соответствии со схемами соединений речевых оповещателей, приведенными на рис.1.

Если оконечный резистор $R_{ок}$ БР не подключен, либо его номинал не соответствует требуемому значению, изделие переходит в режим «НЕИСПРАВНОСТЬ».

Подключение оборудования ГО и ЧС производится к клеммам «ГОЧС», «ЗВУК» и «ОБЩ». При трансляции фоновой музыки источник музыкального сигнала подключается к клеммам «ЗВУК» и «ОБЩ». Если необходимость подключения оборудования ГО и ЧС отсутствует, то к клеммам «ГОЧС», «ЗВУК», «ОБЩ» и «+12В» возможно подключение модуля микрофонного усилителя (поставляется отдельно) для трансляции сообщений с внешнего микрофона. В этом случае микрофон включается при помощи встроенного в него или отдельно расположенного кнопочного переключателя.

Для подключения к сети переменного тока напряжением 220 В частотой 50 Гц предусмотрены клеммы «~220В».

Схемы соединений блока речевого оповещения приведены на рис.2, рис.3. и рис.4.

4. Эксплуатация.

Перед началом эксплуатации необходимо выбрать положение переключки «МУЗ», расположенной на печатной плате изделия. При наличии переключки

включена опция трансляции фоновой музыки или сообщений с внешнего микрофона, при отсутствии переключки – трансляции сигналов от оборудования ГО и ЧС.

В процессе эксплуатации изделие может находиться в одном из следующих режимов: «ДЕЖУРНЫЙ», «ОПОВЕЩЕНИЕ», «ТРАНСЛЯЦИЯ ГО и ЧС», «НЕИСПРАВНОСТЬ».

Для отключения сигнала встроенного звукового сигнализатора в режимах «ОПОВЕЩЕНИЕ» и «НЕИСПРАВНОСТЬ» необходимо снять переключку «ЗУМ» расположенную на печатной плате изделия.

4.1 Режим «ДЕЖУРНЫЙ».

При подаче напряжения питания от основного и резервного источников электроснабжения, а так же правильно подключенных внешних цепях изделие автоматически переходит в дежурный режим.

В дежурном режиме осуществляется ожидание сигнала на запуск оповещения от внешних устройств (приемно-контрольного прибора, кнопки дистанционного пуска, сетевого контроллера и тд.). Каждые 1,5-2 секунды производится проверка наличия напряжения питания на устройствах, а так же контроль линии управления на предмет обрыва или короткого замыкания. Оптический индикатор «ПИТАНИЕ» горит ровным свечением, индикаторы «АВАРИЯ» и «ОПОВЕЩЕНИЕ» выключены. Встроенный звуковой сигнализатор выключен. Воспроизведение речевых сообщений не производится.

4.1.1 Трансляция фоновой музыки.

При подаче в дежурном режиме звукового сигнала (mp3 плеер, телефон, музыкальный центр с выходом на наушники) на линейный вход (клеммы «ЗВУК» и «ОБЩ») изделия или разъем «ЛИН» микрофонного усилителя) и наличии переключки «МУЗ» изделие начинает трансляцию музыки. При этом состояние оптических индикаторов не меняется, контроль целостности линии управления и наличия напряжения питания на активных устройствах сохраняется. Вход «ЗВУК» имеет минимальный приоритет, поэтому при поступлении сигнала от внешних устройств на запуск оповещения, трансляция фоновой музыки прерывается и изделие переходит в режим оповещения.

4.1.2 Трансляция сообщений с внешнего микрофона.

Для трансляции сообщений с внешнего микрофона к изделию необходимо подключить модуль микрофонного усилителя (поставляется отдельно). При поступлении в дежурном режиме сигнала на микрофонный вход усилителя (разъем «МИК») и наличии переключки «МУЗ» изделие начинает трансляцию сообщений с внешнего микрофона. Трансляция фоновой музыки прерывается. Состояние оптических индикаторов не меняется. Контроль целостности линии управления и наличия напряжения питания на активных устройствах сохраняется.

В момент поступления сигнала от внешних устройств на запуск оповещения, трансляция сообщений с внешнего микрофона прерывается и изделие переходит в режим оповещения.

4.2 Режим «ОПОВЕЩЕНИЕ».

При поступлении сигнала от внешних устройств на запуск оповещения (замыкании клемм «ВХ1+» и «ОБЩ») или «ВХ2+» и «ОБЩ», либо при подаче внешним устройством напряжения 12 В на клеммы «ВХ1+» и «+12В» или «ВХ2+» и «+12В»), изделие переходит в режим «ОПОВЕЩЕНИЕ».

Оптические индикаторы «ПИТАНИЕ» и «ОПОВЕЩЕНИЕ» горят ровным свечением, индикатор «АВАРИЯ» выключен. Встроенный звуковой сигнализатор выдает 2 коротких однотональных сигнала перед воспроизведением каждого сообщения.

В зависимости от того, на какие клеммы поступил сигнал, воспроизводится речевое сообщение №1 или №2. При одновременном поступлении сигналов на оба входа - воспроизводится сообщение №2.

Если при воспроизведении речевого сообщения №1 поступает сигнал на воспроизведение сообщения №2, воспроизведение сообщения №1 прерывается и в линию оповещения транслируется сообщение №2.

Воспроизведение сообщений происходит циклически и продолжается до тех пор, пока подается сигнал управления от внешних устройств и сохраняется напряжение питания. При снятии управляющего сигнала изделие переходит в дежурный режим.

4.3 Режим «ТРАНСЛЯЦИЯ ГО и ЧС».

При замыкании клемм «ГОЧС» и «ОБЩ» и отсутствии переключки «МУЗ» изделие переходит в режим трансляции сообщений от оборудования ГО и ЧС, поступающих на линейный вход (клеммы «ЗВУК» и «ОБЩ»).

Оптические индикаторы «ПИТАНИЕ» и «ОПОВЕЩЕНИЕ» горят ровным свечением, индикатор «АВАРИЯ» выключен. Встроенный звуковой сигнализатор выключен.

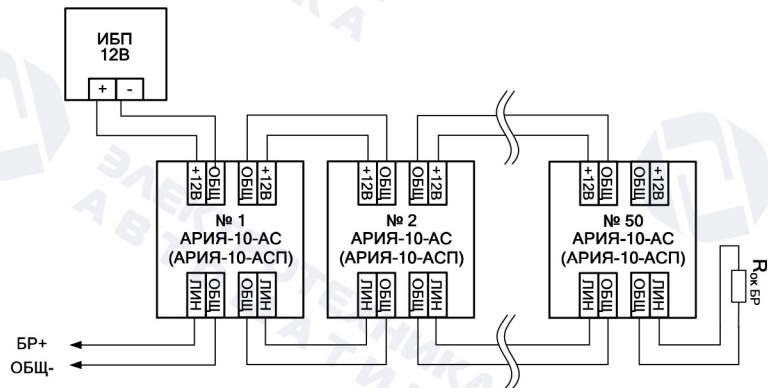
Вход «ГОЧС» имеет максимальный приоритет. Это означает, что при замыкании клемм «ГОЧС» и «ОБЩ» воспроизведение записанных речевых сообщений прерывается и изделие начинает трансляцию сообщений от оборудования ГО и ЧС.

После размыкания клемм «ГОЧС» и «ОБЩ» трансляция прекращается и изделие переходит в тот режим, в котором находилось до трансляции сообщений от аппаратуры ГО и ЧС.

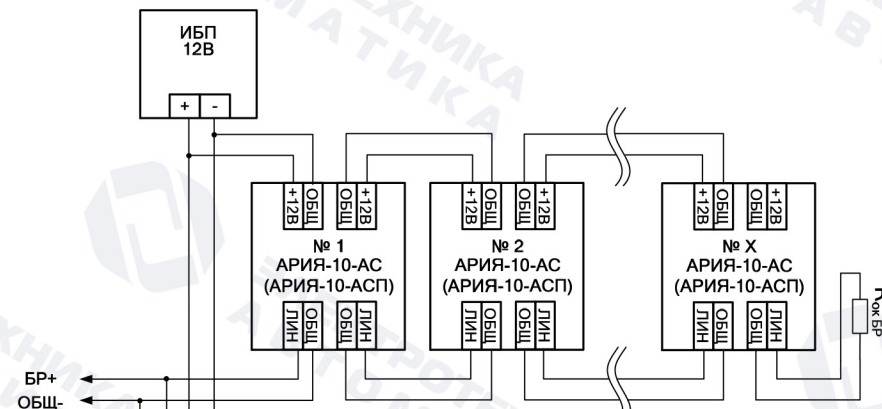
4.4 Режим «НЕИСПРАВНОСТЬ».

При обрыве или коротком замыкании линии управления активными устройствами или пропадании на них питающего напряжения изделие переходит в режим «НЕИСПРАВНОСТЬ». После устранения причины неисправности

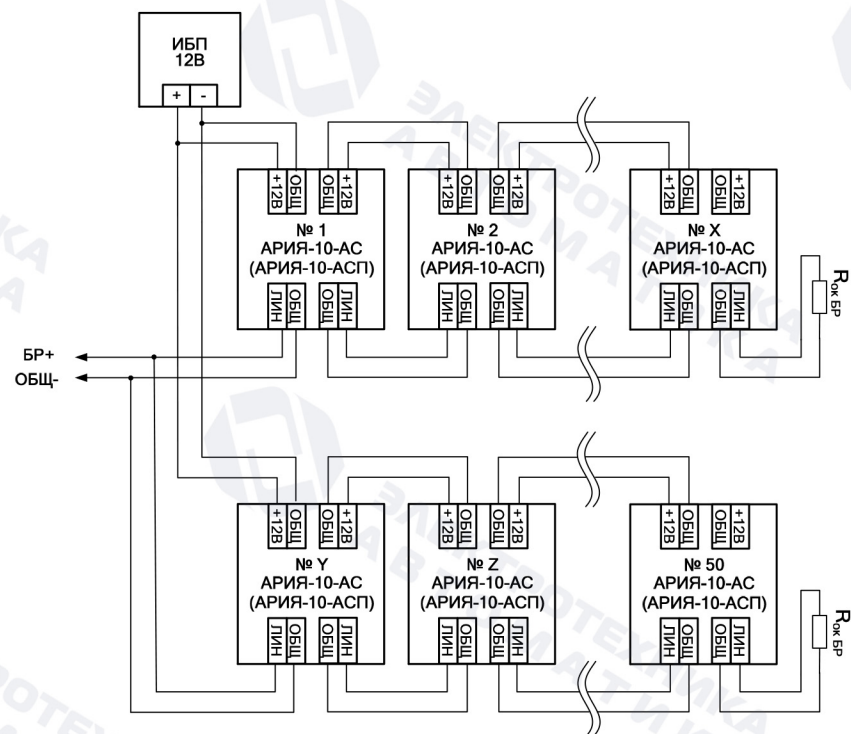
Рис.1. Схемы соединений речевых оповещателей.



А. Схема соединений речевых оповещателей для одного направления линии управления. Номинал оконечного резистора $R_{ок\ БР} = 4,7\text{ кОм} \pm 5\%$.

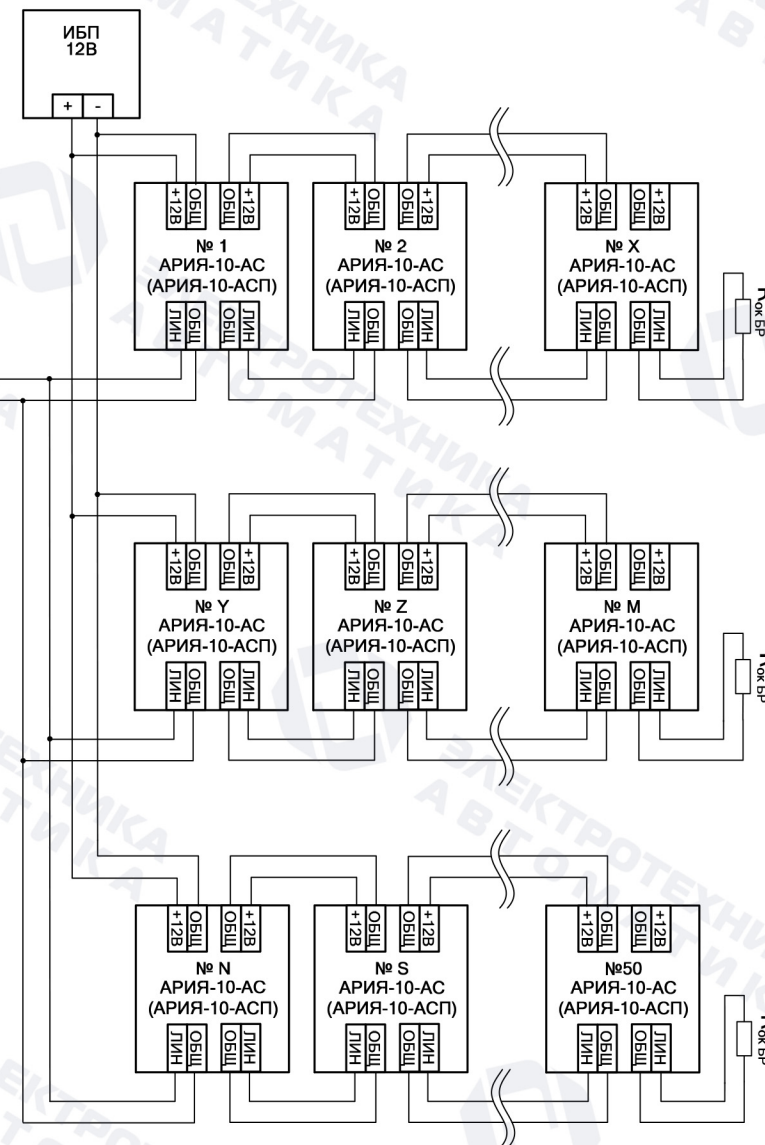


БР+
ОБЩ-



БР+
ОБЩ-

Б. Схема соединений речевых оповещателей для двух направлений линии управления. Номинал оконечного резистора $R_{ок\ БР} = 10\text{ кОм} \pm 5\%$.



В. Схема соединений речевых оповещателей для трех направлений линии управления. Номинал оконечного резистора $R_{ок\ БР} = 15\text{ кОм} \pm 5\%$.