



НАУЧНО-ПРОИЗВОДСТВЕННОЕ ОБЪЕДИНЕНИЕ

СПЕКТРОН

**ИЗВЕЩАТЕЛЬ ПОЖАРНЫЙ ПЛАМЕНИ
МНОГОДИАПАЗОННЫЙ 4-ИК ИП-330
«Спектрон»**

исполнения:

**«Спектрон-804», «Спектрон-804-М», «Спектрон-804-Н»,
«Спектрон-804-Ехi», «Спектрон-804-Ехi-М», «Спектрон-804-Ехi-Н»,
«Спектрон-804-Ехm», «Спектрон-804-Ехm-М», «Спектрон-804-Ехm-Н»**

**Руководство по эксплуатации
СПЕК.425241.400.000-01 РЭ**



Оглавление

1 ОПИСАНИЕ И РАБОТА.....	3
1.1 НАЗНАЧЕНИЕ ИЗДЕЛИЯ	3
1.2 ТЕХНИЧЕСКИЕ ХАРАКТЕРИСТИКИ	4
1.3 СОСТАВ ИЗДЕЛИЯ.....	5
1.4 УСТРОЙСТВО И ПРИНЦИП РАБОТЫ	5
1.4.1 СВЕТОДИОДНЫЙ ИНДИКАТОР СОСТОЯНИЯ	5
1.4.2 ПОМЕХОУСТОЙЧИВОСТЬ	6
1.4.3 ВЫХОДНЫЕ СИГНАЛЫ.....	6
1.5 МАРКИРОВКА И ПЛОМБИРОВАНИЕ	7
2. ИСПОЛЬЗОВАНИЕ ПО НАЗНАЧЕНИЮ	7
2.1 ЭКСПЛУАТАЦИОННЫЕ ОГРАНИЧЕНИЯ.....	7
2.1.1 ПРОВЕРКА РАБОТОСПОСОБНОСТИ ИЗВЕЩАТЕЛЯ С ИСПОЛЬЗОВАНИЕМ ПОСТОЯННОГО МАГНИТА	8
2.1.2 НАСТРОЙКА РЕЖИМА ЧУВСТВИТЕЛЬНОСТИ С ИСПОЛЬЗОВАНИЕМ ПОСТОЯННОГО МАГНИТА	8
2.1.3 РАБОТА С ТЕСТОВЫМ ИЗЛУЧАТЕЛЕМ ИТ-15	9
2.1.4 ВЗРЫВОЗАЩИТА ИЗВЕЩАТЕЛЯ.....	9
2.2 ПОДГОТОВКА ИЗДЕЛИЯ К ИСПОЛЬЗОВАНИЮ	10
2.2.1 РАСПОЛОЖЕНИЕ ИЗВЕЩАТЕЛЯ	10
2.2.2 ПРОЦЕДУРА МОНТАЖА ИЗВЕЩАТЕЛЯ	11
2.3 ЭЛЕКТРИЧЕСКИЙ МОНТАЖ.....	12
2.4 ИСПОЛЬЗОВАНИЕ ИЗДЕЛИЯ	13
3. ТЕХНИЧЕСКОЕ ОБСЛУЖИВАНИЕ.....	14
4. ТЕКУЩИЙ РЕМОНТ	14
5. ТРАНСПОРТИРОВАНИЕ, ХРАНЕНИЕ И УТИЛИЗАЦИЯ.....	14
6. ГАРАНТИИ ИЗГОТОВИТЕЛЯ	14
7. КОМПЛЕКТНОСТЬ	15
8. ИНФОРМАЦИЯ ДЛЯ ЗАКАЗА	15
ПРИЛОЖЕНИЕ А	16
ПРИЛОЖЕНИЕ Б	17

ВНИМАНИЕ!

Перед установкой и включением извещателя внимательно ознакомьтесь с руководством по эксплуатации.

1 ОПИСАНИЕ И РАБОТА

Спектрон-804, Спектрон-804-М, Спектрон-804-Н, Спектрон-804-Ехі, Спектрон-804-Ехі-М, Спектрон-804-Ехі-Н, Спектрон-804-Ехм, Спектрон-804-Ехм-М, Спектрон-804-Ехм-Н представляет собой извещатель пожарный пламени инфракрасного (4ИК) диапазона. Извещатель изготовлен в соответствии с требованиями национальных стандартов, для высоконадежного обнаружения источников возгорания в сочетании с высокой степенью защиты от ложных срабатываний. Рекомендуется для систем пожарной сигнализации и систем пожаротушения.

1.1 НАЗНАЧЕНИЕ ИЗДЕЛИЯ

Извещатель выполнен в соответствии с требованиями технических средств пожарной автоматики по ГОСТ Р 53325.

Корпус извещателя **Спектрон-804** изготовлен из высокопрочного ABS пластика и имеет степень защиты IP66/IP68 от воздействия внешней среды.

Корпус извещателя **Спектрон-804-Ехм, Спектрон-804-Ехі** изготовлен из высокопрочного ABS пластика и окрашен краской с антистатическим свойством, извещатель имеет степень защиты IP66/IP68 от воздействия внешней среды.

Корпус извещателя **Спектрон-804-М, Спектрон-804-Ехі-М, Спектрон-804-Ехм-М** изготовлен из оцинкованной низкоуглеродистой стали Ст10-20 с антикоррозийным цинковым покрытием и окрашен порошковой краской, извещатель имеет степень защиты IP66/IP68 от воздействия внешней среды.

Корпус извещателя **Спектрон-804-Н, Спектрон-804-Ехі-Н, Спектрон-804-Ехм-Н** изготовлен из нержавеющей стали AISI 304 и имеет степень защиты IP66/IP68 от воздействия внешней среды.

Извещатель **Спектрон-804-Ехі, Спектрон-804-Ехі-М, Спектрон-804-Ехі-Н** выполнен в соответствии с требованиями на взрывозащищенное оборудование с видом взрывозащиты «искробезопасная цепь ia», имеющее уровень взрывозащиты «особовзрывобезопасный» с маркировкой PO Ex ia I Ma X / 0Ex ia IIC T6 Ga X / Ex ia IIC T85°C Da X по ТР ТС 012/2011, ГОСТ 31610.0-2014 (IEC 60079-0:2011). Может применяться во взрывоопасных зонах классов «0», «1», «2», «20», «21» и «22» закрытых помещений и наружных установок. Подключается к приборам приемно-контрольным с обеспечением искрозащиты шлейфов сигнализации или через барьеры искрозащиты. Производителем рекомендуются к применению барьеры искрозащиты Спектрон-ИБ-01 и Спектрон-ИБ-02.

Извещатель **Спектрон-804-Ехм, Спектрон-804-Ехм-М, Спектрон-804-Ехм-Н** выполнен в соответствии с требованиями на взрывозащищенное оборудование с видом взрывозащиты «герметизация компаундом m», имеющее уровень взрывозащиты «взрывобезопасный» с маркировкой PB Ex mb I Mb X / 1Ex mb IIC T6 Gb X / Ex mb IIC T85°C Db X по ТР ТС 012/2011, ГОСТ 31610.0-2014 (IEC 60079-0:2011). Может применяться во взрывоопасных зонах классов «1», «2», «21» и «22» закрытых помещений и наружных установок.

Конструкция прибора и схема расположения датчиков, позволяет получить результирующую диаграмму обнаружения источников возгорания в виде 90°-го конуса.

Сигнал «ПОЖАР» формируется только тогда, когда 4-ИК датчики регистрируют присутствие пламени одновременно.

Стандартная конфигурация извещателя включает в себя реле сигнала «ПОЖАР», и оптореле сигнала «НЕИСПРАВНОСТЬ». Супер-яркий светодиод на лицевой панели извещателя выполняет функции индикатора состояний.

Предусмотрено 4 режима работы извещателя с разными порогами чувствительности и временем обработки сигнала для уменьшения влияния помех при идентификации извещателем пожара или близком расположении предполагаемого места загорания.

По чувствительности к пламени тестовых очагов ТП-5 и ТП-6 извещатель относится к первому классу по ГОСТ Р 53325.

Для проверки работоспособности и выбора режима работы в комплекте с извещателем поставляется постоянный магнит. Процедура работы с магнитом описана в п.2.1.1 и п.2.1.2 настоящего руководства.

При 4-х проводном подключении извещателя проверку работоспособности и выбор режима работы можно производить при помощи тестового излучателя. Тестовый излучатель в комплект извещателя не входит – поставляется по дополнительному заказу.

1.2 ТЕХНИЧЕСКИЕ ХАРАКТЕРИСТИКИ

Таблица 1.

Характеристика		Значение
Спектральная чувствительность, мкм		4-ИК
Чувствительность по ГОСТ Р 53325		1 класс
Минимальное время срабатывания, с	быстро	7
	медленно	15
Чувствительность, м	далеко	15
	близко	25
Угол обзора, град		90
Устойчивость к прямому свету без модуляции, не менее, лк	лампы накаливания	150 000
	люминесцентные лампы	150 000
Устойчивость к 1 посту электродуговой или аргоновой сварки, м		4
Напряжение питания, В		9 ÷ 26
Ток потребления в режиме «Дежурный», не более, мА	только по 4-х проводной линии	4
Ток потребления в режиме «Пожар», мА	только по 4-х проводной линии	30
Нагрузочные характеристики «сухого» контакта реле, не более	напряжение, В	30
	ток, мА	100
Время восстановления, не менее, с		5
Устойчивость к помехам ЭМС, ЭСР, ЭМП, степень		3
Степень защиты оболочкой по ГОСТ 14254, не ниже		IP66/IP68
Температурный диапазон, °С	-804, 804-Exi, -804-Exm	-55 ÷ +75
	-804-М/Н, -804-Exi-М/Н	-55 ÷ +85
	-804-Exm-М/Н	
Масса, не более, г	-804, 804-Exi, -804-Exm	200
	-804-М/Н, -804-Exi-М/Н	
	-804-Exm-М/Н	800

* - заводская установка;

** - выбор тока осуществляется потребителем

1.3 СОСТАВ ИЗДЕЛИЯ

Габаритные размеры указаны в приложении А.



Рисунок 1 – Внешний вид извещателей
слева: Спектрон-804, -804-Ехі, -804-Ехм,
в середине: Спектрон-804-Н, -804-Ехі-Н, -804-Ехм-Н. справа: 804-Ехм-М. Спектрон-804-М, -
804-Ехі-М, -804-Ехм-М.

1.4 УСТРОЙСТВО И ПРИНЦИП РАБОТЫ

ВНИМАНИЕ!

Переход извещателя из режима «ПОЖАР» в режим «ДЕЖУРНЫЙ» осуществляется путем снятия напряжения на время не менее 2 сек.

Для более достоверного обнаружения открытого очага пламени извещатель оснащён тремя чувствительными элементами, каждый из которых работает в своём оптическом спектре. Первый элемент с длиной волны 3,9 мкм, второй – 4,3 мкм, третий – 5 мкм. Одновременное присутствие сигналов от чувствительных элементов на протяжении определённого времени извещатель интерпретирует как появление в охраняемой зоне открытого очага пламени. Обнаружив очаг, извещатель фиксирует положение «ПОЖАР», при котором формирует соответствующие сообщения в виде: световой индикации, переключения механического реле или формирования определённого уровня тока в шлейфе сигнализации приёмно-контрольного прибора.

1.4.1 СВЕТОДИОДНЫЙ ИНДИКАТОР СОСТОЯНИЯ

Супер-яркий светодиод служит индикатором режимов работы извещателя – «ДЕЖУРНЫЙ», «ПОЖАР», «НЕИСПРАВНОСТЬ». Соответствие текущих состояний извещателя режимам индикации светодиода приведены в таблице 2.

Таблица 2

Состояние извещателя	Свечение светодиода
Напряжение питания включено, режим «ДЕЖУРНЫЙ» (отсутствие неисправности или пожара)	Одиарные вспышки красного цвета с периодом 7 сек.
Режим «НЕИСПРАВНОСТЬ»	Одиарные вспышки красного цвета с периодом 1 сек.
Режим «ПОЖАР»	Постоянное горение красным цветом
Режим «НАСТРОЙКА»	Групповые вспышки красного цвета. - одиночные вспышки – режим №1 - двойные вспышки – режим №2 - тройные вспышки – режим №3 - четверные вспышки – режим №4

1.4.2 ПОМЕХОУСТОЙЧИВОСТЬ

Использование трех диапазонов для обнаружения очага пламени, позволило максимально повысить помехоустойчивость извещателя, исключить возможность появления ложных срабатываний от таких факторов как: электродуговая, аргонная сварка, прямой солнечный свет, зеркальные блики от отражающих поверхностей, осветительных и нагревательных приборов и так далее. Для более надёжной работы извещателя на объектах с очень сложными условиями по части присутствия помех, (например, сварочные цеха).

1.4.3 ВЫХОДНЫЕ СИГНАЛЫ

Подключение извещателя.

ВНИМАНИЕ!!!

Черный и зеленый провода в кабеле извещателя должны быть замкнуты накоротко.

При подключении извещатель запитан от индивидуального источника питания, отдельно от линии шлейфа сигнализации.

В работу включаются реле «Пожар», оптореле «Неисправность» и электронная схема для работы с тестовым излучателем.

Реле «Пожар», имеющее сухой перекидной (нормально разомкнутый и нормально замкнутый) контакт, в режиме «Дежурный» обесточено. При переходе извещателя в режим «ПОЖАР» реле «Пожар» изменением состояния контактов передает в ШС тревожный сигнал. Светодиодный индикатор извещателя в режиме «ПОЖАР» переходит в режим постоянного свечения.

Оптореле «Неисправность» при включенном питании на извещатель и отсутствии какой-либо неисправности находится под напряжением, его контакты замкнуты. Режим «НЕИСПРАВНОСТЬ» выдаётся посредством размыкания контактов на время 0,5 сек. и соответствующей индикацией светодиода извещателя.

Контактные группы реле «Пожар» и оптореле «Неисправность» рассчитаны на ток до 120 мА и напряжение 30 В постоянного тока при резистивной нагрузке.

Величина добавочного резистора (Rдоб.) выбирается из руководства по эксплуатации применяемого ППКОП.

При подключении с использованием режима «Неисправность», оптореле «Неисправность» вносит в шлейф дополнительное сопротивление 30 Ом.

Проверка работоспособности извещателя и выбор режима работы может производиться двумя способами:

- при помощи постоянного магнита – поставляется в комплекте с извещателем;
- тестовым излучателем – в комплект извещателя не входит.

1.5 МАРКИРОВКА И ПЛОМБИРОВАНИЕ

1.5.1 На корпус Извещателя должна быть нанесена маркировка со следующей информацией:

- наименование изготовителя или зарегистрированный товарный знак предприятия-изготовителя;
- обозначение типа электрооборудования и условное наименование;
- маркировка взрывозащиты (только для взрывозащищенного исполнения);
- аббревиатура органа по сертификации и номер сертификата;
- степень защиты по ГОСТ 14254;
- климатическое исполнение и категория размещения по ГОСТ 15150;
- диапазон температуры окружающей среды по ГОСТ 31610.0-2014;
- напряжение питания;
- дата выпуска;
- заводской номер;
- единый знак обращения продукции на рынке государств-членов Таможенного союза;
- специальный знак взрывобезопасности в соответствии с ТР ТС 012/2011 (только для взрывозащищенного исполнения).

2. ИСПОЛЬЗОВАНИЕ ПО НАЗНАЧЕНИЮ

2.1 ЭКСПЛУАТАЦИОННЫЕ ОГРАНИЧЕНИЯ

При монтаже и эксплуатации извещателя принять меры по защите его от механических воздействий и ударов.

Извещатель может использоваться в шлейфе сигнализации с напряжением от 8 до 28 В и в шлейфе сигнализации с переполюсовкой с номинальным напряжением 24В при следующих временных параметрах переполюсовки:

- длительность импульса «+» не менее, мс 700
- длительность импульса «-», мс $50 \div 100$

Емкость извещателя для расчета искробезопасной цепи – 100 пФ.

Индуктивность извещателя для расчета искробезопасной цепи – 10 мкГн.

При эксплуатации извещателя Спектрон-804-Ехi, Спектрон-804-Ехi-М, Спектрон-804-Ехi-Н искробезопасность цепей питания (ШС, линия питания) и цепей, подключаемых к «сухим» контактам реле, обеспечивается барьером(ами) безопасности или подключением электрооборудования, имеющим сертификаты соответствия о взрывозащищенности с учетом требований ГОСТ 31610.0-2014 (IEC 60079-0:2011).

Цепи питания (ШС, линия питания) извещателя Спектрон-804-Ехi, Спектрон-804-Ехi-М, Спектрон-804-Ехi-Н должны быть запитаны от искробезопасного источника или через искробарьер, имеющего следующие параметры:

- вид взрывозащиты «искробезопасная электрическая цепь»;
- уровень взрывозащиты не ниже «ia» для группы смеси ПС;
- при максимальном рабочем напряжении $U_i \max = 28$ В максимальный ток $I_i \max = 70$ мА;
- при максимальном рабочем напряжении $U_i \max = 30$ В максимальный ток $I_i \max = 100$ мА;
- сертификат соответствия о взрывозащищенности.

При эксплуатации извещателя Спектрон-804-Ехi, Спектрон-804-Ехi-М, Спектрон-804-Ехi-Н цепи электрооборудования, подключаемого к «сухим» контактам реле, должны быть запитаны от искробезопасного источника или через искробарьер, имеющего следующие параметры

- вид взрывозащиты «искробезопасная электрическая цепь»;
- уровень взрывозащиты не ниже «ia» для группы смеси ПС;
- при максимальном рабочем напряжении $U_i \max = 28$ В максимальный ток $I_i \max = 70$ мА;
- при максимальном рабочем напряжении $U_i \max = 30$ В максимальный ток $I_i \max = 100$ мА
- максимальная коммутируемая мощность контактов реле $P_i \max = 0,7$ Вт;
- сертификат соответствия о взрывозащищённости.

2.1.1 ПРОВЕРКА РАБОТОСПОСОБНОСТИ ИЗВЕЩАТЕЛЯ С ИСПОЛЬЗОВАНИЕМ ПОСТОЯННОГО МАГНИТА

Порядок проверки работоспособности извещателя комплектным магнитом:

- по одиночным вспышкам индикатора с периодом 7 секунд убедиться, что извещатель находится в режиме «Дежурный»;
- поднести магнит к корпусу извещателя, как показано на рисунке 1. При этом извещатель перейдет в режим «ПОЖАР», индикатор извещателя переключится в режим постоянного свечения;
- отвести магнит от корпуса извещателя – извещатель автоматически переключится в режим «Дежурный» (если магнит удерживался на корпусе более 10 сек, при отведении магнита индикатор 5 раз групповыми вспышками укажет установленный режим чувствительности (см таб. 4, столбец 2), после чего автоматически переключится в режим «Дежурный»).

2.1.2 НАСТРОЙКА РЕЖИМА ЧУВСТВИТЕЛЬНОСТИ С ИСПОЛЬЗОВАНИЕМ ПОСТОЯННОГО МАГНИТА

ВНИМАНИЕ!!!

При изменении режима чувствительности отключить систему пожаротушения и систему оповещения!

Настройка режима чувствительности извещателя при помощи постоянного магнита связана с обязательным переходом извещателя в режим «ПОЖАР».

Извещатель имеет 4 режима чувствительности (таблица 4). На предприятии-изготовителе устанавливается заводская настройка – режим №4.

Таблица 3 – Режимы чувствительности извещателя

№ режима	Наименование режима	Групповые вспышки индикатора	Дальность обнаружения, м	Время реакции извещателя	Помехоустойчивость
1	Далеко/быстро	Одиночные вспышки	25	7сек	Нормальная
2	Далеко/медленно*	Двойные вспышки	25	15сек	Повышенная
3	Близко/быстро	Тройные вспышки	15	7 сек	Высокая
4	Близко/медленно	Четверные вспышки	15	15 сек	Максимальная

* - заводская установка

Изменение режима чувствительности извещателя производится кратковременным прикладыванием и отведением магнита от корпуса извещателя. Количество прикладываний соответствует номеру режима чувствительности извещателя:

- режим №1 – приложить и отвести магнит от корпуса извещателя 1 раз;
- режим №2 – приложить и отвести магнит от корпуса извещателя 2 раза;

- режим №3 – приложить и отвести магнит от корпуса извещателя 3 раза;
- режим №4 – приложить и отвести магнит от корпуса извещателя 4 раза;

Выбор режима чувствительности производится в следующей последовательности:

- отключить систему пожаротушения и систему оповещения;
 - отключить питание с извещателя;
 - поднести магнит к корпусу извещателя как показано на рисунке 1, подать питание на извещатель;
 - держать магнит на корпусе, пока извещатель не переключится в режим настройки. При переходе в режим настройки светодиод извещателя переключится в режим индикации установленного режима (см таб. 4, столбец 2);
 - отвести магнит от корпуса извещателя, при этом индикатор продолжит групповыми вспышками указывать текущий режим чувствительности;
 - для выбора режимов 1, 2, 3 или 4 прикладывать и отводить магнит от корпуса извещателя, каждое прикладывание магнита будет изменять режим работы на более высокий и так по кругу;
 - после настройки проконтролировать установленный режим по индикатору извещателя:
 - режим №1 – одиночные вспышки;
 - режим №2 – двойные групповые вспышки;
 - режим №3 – тройные групповые вспышки;
 - режим №4 – четверные групповые вспышки;
- Если по ошибке выбран не тот режим – повторить процедуру настройки сначала.

2.1.3 РАБОТА С ТЕСТОВЫМ ИЗЛУЧАТЕЛЕМ ИТ-15

Извещатель работает с тестовым излучателем ИТ-15 только при 4-х проводном подключении (в кабеле извещателя черный и зеленый провода замкнуты накоротко).

Тестовый излучатель ИТ-15 позволяет производить следующие виды работ:

- Проверка работоспособности извещателя переводом из режима «Дежурный» в режим «ПОЖАР».
- Проверка работоспособности режима «Неисправность».

Настроечный излучатель ИТ-15 позволяет производить следующие виды работ:

- Настройка режимов чувствительности извещателя.
- Настройка времени сработки извещателя.

Подробное описание работы с тестовым излучателем приведено в руководстве по эксплуатации на излучатель.

2.1.4 ВЗРЫВОЗАЩИТА ИЗВЕЩАТЕЛЯ

Взрывозащита Извещателя во взрывозащищенном исполнении обеспечивается:

Взрывозащита вида «искробезопасная электрическая цепь «ia» обеспечивается следующими средствами:

- взрывозащищенные устройства Ехi-исполнения предназначены для работы с источником питания и регистрирующей аппаратурой, имеющими искробезопасные электрические цепи по ГОСТ 31610.0-2014 (IEC 60079-0:2011) и искробезопасные параметры (уровень искробезопасной электрической цепи и подгруппу электрооборудования), соответствующие условиям применения извещателя и устройства во взрывоопасной зоне.
- резервирование защитных элементов для искробезопасных цепей уровня «ia» выполнено в соответствии с требованиями ГОСТ 31610.11-2014 (IEC 60079-11:2011).
- электрическая нагрузка элементов, обеспечивающих искрозащиту, не превышает 2/3 номинальных значений в нормальном и аварийном режимах работы.

- электрические зазоры, пути утечки и электрическая прочность изоляции соответствуют требованиям ГОСТ 31610.11-2014 (IEC 60079-11:2011).

- для предотвращения доступа взрывоопасной среды к электрическим элементам схемы внутреннее пространство корпуса взрывозащищенных устройств залито компаундом. Компаунд сохраняет свои свойства во всем диапазоне рабочих температур.

Взрывозащита вида «герметизация компаундом «mb» обеспечивается следующими средствами:

- заливка компаундом выполнена в соответствии с требованиями ГОСТ Р МЭК 60079-18-2012. Компаунд сохраняет свои свойства во всем диапазоне рабочих температур.

- резисторы, конденсаторы и катушки индуктивности используются при нагрузках, не превышающих 2/3 значения номинального напряжения, номинального тока и номинальной мощности в соответствии с требованиями ГОСТ Р МЭК 60079-18-2012 для вида взрывозащиты «mb».

- электрическое защитное устройство (плавкий предохранитель) соответствует требованиям ГОСТ Р МЭК 60079-18-2012 для уровня взрывозащиты «mb».

- электрические цепи взрывозащищенных устройств защищены токоограничительными резисторами, обеспечивающими ограничение тока в нормальном и аварийном режимах работы в соответствии с требованиями ГОСТ Р МЭК 60079-18-2012 для вида взрывозащиты «mb».

- электрические зазоры и электрическая прочность изоляции соответствуют требованиям ГОСТ Р МЭК 60079-18-2012.

- взрывозащищенные устройства Extb-исполнений отвечают требованиям ГОСТ 31610.0-2014 (IEC 60079-0:2011) и ГОСТ IEC 60079-31-2013.

2.2 ПОДГОТОВКА ИЗДЕЛИЯ К ИСПОЛЬЗОВАНИЮ

2.2.1 РАСПОЛОЖЕНИЕ ИЗВЕЩАТЕЛЯ

Извещатель должен размещаться таким образом, чтобы обеспечить наилучший беспрепятственный обзор защищаемой зоны. При этом должны быть приняты во внимание следующие факторы:

- Определение наиболее возможных источников возгораний.

- Уверенность, что для адекватной защиты контролируемой зоны используется достаточное количество извещателей.

- Расположение и нацеливание извещателя должно быть произведено с учетом расстояния действия и угла обзора извещателя.

- Обеспечение лёгкого доступа к извещателю для проведения работ по периодическому обслуживанию.

- Извещатель должен быть нацелен на объект по нисходящей под углом к горизонту, по крайней мере, 10 - 20 градусов (см. рис. 2). Такая установка предотвращает скопление влаги на оптической части извещателя.

- Для получения наилучших показателей работы, извещатель должен монтироваться на жесткой поверхности, не подверженной вибрациям.



Рисунок 2 – Установка извещателя по отношению к горизонту

2.2.2 ПРОЦЕДУРА МОНТАЖА ИЗВЕЩАТЕЛЯ

Для подключения извещателя производитель рекомендует следующие типы монтажных коробок:

- Для подключения Спектрон-804, -804-Н, -804-М рекомендуется монтажная коробка Спектрон-МК-04.
- Для подключения Спектрон-804-Ехi, -804-Ехi-М, -804-Ехi-Н рекомендуется монтажная коробка Спектрон-МК-04-Ехi.
- Для подключения Спектрон-804-Ехm, -804-Ехm-М, -804-Ехm-Н применять взрывозащищенные коробки с видом взрывозащиты Ехе или Ехd.

ВНИМАНИЕ!

Установка и электромонтаж извещателя должны выполняться только квалифицированными специалистами.

При монтаже и эксплуатации извещателя запрещено:

- отворачивать винты и вскрывать корпус извещателя;
- подключать напряжение питания, не соответствующее характеристикам извещателя;
- эксплуатировать изделие при t° окружающей среды, не соответствующей характеристикам извещателя;
- подключать к контактам встроенных реле «Пожар» и оптореле «Неисправность» напряжение и/или ток, не соответствующие характеристикам извещателя;
- вносить любые изменения в конструкцию извещателя;
- подвергать извещатель ударам или падению с высоты более 0,1 м;
- подключать извещатель с отступлением от схем, приведенным в настоящем руководстве по эксплуатации;
- эксплуатировать извещатель в условиях воздействия агрессивных сред (кроме извещателей в корпусе из нержавеющей стали).

Нарушение данных требований приводит к безусловному прекращению гарантийных обязательств и может оказаться причиной неправильной работы извещателя.

На время тестирования или технического обслуживания, система пожаротушения и оповещения должна быть отключена во избежание нежелательной активации средств пожаротушения и оповещения.

ВНИМАНИЕ!

Производитель оставляет за собой право вносить изменения в конструкцию изделия и деталей, не ухудшающих их качество, без уведомления

Монтаж извещателя на объекте должен производиться в соответствии с утвержденным в установленном порядке проектом размещения системы, в составе которой он используются.

Перед монтажом извещателя необходимо произвести внешний осмотр, особенно обратить внимание на:

- отсутствие повреждений корпуса и оптической части;
- отсутствие повреждений заземляющих устройств (ИПП в металлических корпусах).

Для установки и монтажа извещателя необходимо выполнить следующее:

- определить место установки и разметить место крепления, рис. А1 – А3;
- закрепить крепежно-юстировочное устройство на рабочем месте;
- установить на крепежно-юстировочное устройство извещатель и зафиксировать винтом;
- осуществить электрический монтаж согласно п. 2.3;
- повернуть извещатель для правильного нацеливания на контролируемую зону, зафиксировать.

2.3 ЭЛЕКТРИЧЕСКИЙ МОНТАЖ

В соответствии с ГОСТ 12.2.007.0-75 извещатель относится к классу защиты – III.

Монтаж и эксплуатация изделия должна осуществляться в соответствии с требованиями руководства по эксплуатации, главы 7.3 «Правил устройства электроустановок», ГОСТ 31610.10, ГОСТ 31610.14, ГОСТ 31610.17, ГОСТ 31610.19.

Корпус извещателя Спектрон-804-М/Н, -804-Ехi-М/Н, -804-Ехm-М/Н должен быть заземлён.

Извещатель оснащен кабелем длиной 0,8 м для подключения к линии питания и/или шлейфу сигнализации ППК.

Для взрывозащищённых исполнений кабель извещателя является искробезопасной цепью и должен прокладываться отдельно от искроопасных цепей в соответствии с ГОСТ 31610.14 п.12.2.2.5.

При прокладке кабеля шлейфа сигнализации следует руководствоваться следующими правилами:

- шлейф сигнализации располагать вдали от силовых кабелей, пересечение силового кабеля с кабелем шлейфа сигнализации должно производиться под прямым углом;
- при использовании экранированного кабеля для прокладки шлейфа сигнализации его экран должен быть соединён с клеммой «земля» приёмно-контрольного прибора, который должен быть заземлён;
- заземление экрана должно быть надёжным и осуществляться только в одной точке.

Питание извещателя с подключенным реле должно осуществляться от источника питания с напряжением от 9 до 26 В и током нагрузки не менее $30 \cdot N$ мА, где N-количество извещателей.

Таблица 4 – Номиналы резисторов при подключении извещателя к ППК различных производителей

ППКОП	Рдоб., Ом (однопороговое включение)	Рдоб., Ом (двухпороговое включение)	Рок., кОм
Спектрон Магистр Гранит	820	2000	7,5
ВЭРС	820	1500	7,5
Сигнал-ВКА	820	нет режима	4,7
Сигнал ВК-4	1000	нет режима	4,7
Рубеж АМП-4	1000	2000	4,7
Сигнал-20П «тип ШС 1»	1500	3000	4,7
С2000-АСПТ «тип ШС 1»	нет режима	3000	4,7
С2000-АСПТ «тип ШС 2»	нет режима	3000 включение по двум ШС	4,7
С2000-АР2 (АР8)	4700	нет режима	10
ЯУЗА -Ех	1000	2000	10

2.4 ИСПОЛЬЗОВАНИЕ ИЗДЕЛИЯ

ВНИМАНИЕ!

*Извещатель не содержит элементов, ремонтируемых пользователем.
Отключить управление пуском пожаротушения перед началом поиска неисправности.*

№ п/п	Характер неисправности	Возможная причина неисправности	Способ устранения
1	Отсутствует свечение индикатора, извещатель не работает	Неправильное подключение к ШС, плохой контакт в местах подключения	Проверить подключение согласно схем в настоящем руководстве. Проверить контакты
2	Извещатель не срабатывает на пламя	Загрязнен оптический элемент	Очистить оптический элемент
3	Извещатель переходит в «Пожар», а ППК остается в дежурном режиме	Отсутствует или неправильно подобран Руст. или Рдоб	Установить или подобрать Руст. или Рдоб нужного номинала (табл. 5 и 6)
4	Извещатель не работает по 4-х проводной схеме	Не замкнуты зеленый и черный провода кабеля извещателя	Замкнуть зеленый и черный провода кабеля извещателя

ПРИМЕЧАНИЕ

Желательно иметь запасной извещатель для экстренной замены неисправного устройства и обеспечения непрерывной защиты опасной зоны.

3. ТЕХНИЧЕСКОЕ ОБСЛУЖИВАНИЕ

ПРЕДУПРЕЖДЕНИЕ

Перед проведением периодического технического обслуживания извещателя отключить управление пуском пожаротушения

Находящиеся в окружающей среде загрязняющие вещества, такие как пыль, грязь либо пленкообразующие материалы снижают дальность обнаружения, поэтому следует проводить периодическую очистку оптической части извещателя.

Для гарантии максимальной чувствительности, оптическая часть извещателя должна поддерживаться в чистом состоянии.

По мере загрязнения проводить очистку оптической части извещателя при помощи кисточки.

Стекло и плексиглас существенно снижают уровень энергии излучения и не должны находиться между извещателем и потенциальным источником возгорания.

Между извещателем и контролируемой зоной не следует располагать какие-либо физические объекты, которые могут загоразивать зону обзора.

4. ТЕКУЩИЙ РЕМОНТ

Извещатель не предназначен для ремонта пользователем на местах использования. При возникновении проблем, следует обратиться к разделу «Обнаружение и устранение неисправностей». При обнаружении неисправностей и дефектов, возникших по вине предприятия-изготовителя, потребителем составляется акт в одностороннем порядке с описанием неисправности. Извещатель с паспортом и актом возвращается на предприятие-изготовитель.

Упаковка извещателя для транспортировки описана в разделе «Транспортирование, хранение и утилизация». При возврате извещатель следует направлять по адресу: 623700, Россия, Свердловская обл., г. Березовский, ул. Ленина, 2д. тел.: (343)379-07-95.

5. ТРАНСПОРТИРОВАНИЕ, ХРАНЕНИЕ И УТИЛИЗАЦИЯ

Извещатель, для транспортирования, должен быть упакован в заводскую тару или подходящий по размерам ящик (коробку) с обязательным применением воздушно-пузырчатой пленки, вспененного полиэтилена или другого амортизирующего материала для исключения свободного перемещения изделия. Если несколько изделий размещаются в одной коробке, то между ними обязательно предусмотреть изолирующие прокладки.

Извещатель может транспортироваться на любое расстояние, любым видом транспорта. При транспортировании должна быть обеспечена защита транспортной тары от атмосферных осадков.

Во время погрузочно-разгрузочных работ и при транспортировании, извещатель не должен подвергаться резким ударам и воздействиям атмосферных осадков. Способ укладки коробки с извещателем при транспортировании должен исключать возможность его бесконтрольного перемещения.

6. ГАРАНТИИ ИЗГОТОВИТЕЛЯ

Срок службы извещателя 10 лет.

Гарантийный срок эксплуатации – 18 месяцев со дня ввода в эксплуатацию, но не более 24 месяцев со дня выпуска изготовителем.

Гарантийный ремонт с учётом требований ГОСТ Р МЭК 60079-19 или замена извещателя производится предприятием-изготовителем при условии соблюдения потребителем правил транспортирования, хранения и эксплуатации.

Предприятие-изготовитель не принимает претензий: если истек гарантийный срок эксплуатации; при отсутствии паспорта на извещатель; в случае механических повреждений; в случае нарушения требований руководства по эксплуатации.

7. КОМПЛЕКТНОСТЬ

В комплект поставки извещателя входит:

- Извещатель 1 шт.;
- монтажная коробка по заказу;
- крепёжно-юстировочное устройство 1 шт.;
- постоянный магнит 1 шт.;
- паспорт 1 шт.;
- солнцезащитный козырек для извещателя в металлическом корпусе (в комплект не входит, поставляется по отдельному заказу) 1 шт.

8. ИНФОРМАЦИЯ ДЛЯ ЗАКАЗА

Пример записи в документации при заказе:

Извещатель пожарный пламени многодиапазонный 4-ИК ИП-330 «Спектрон-804-Х-У».

Где:

Х – материал корпуса извещателя;

У – вид взрывозащиты

ПРИЛОЖЕНИЕ А

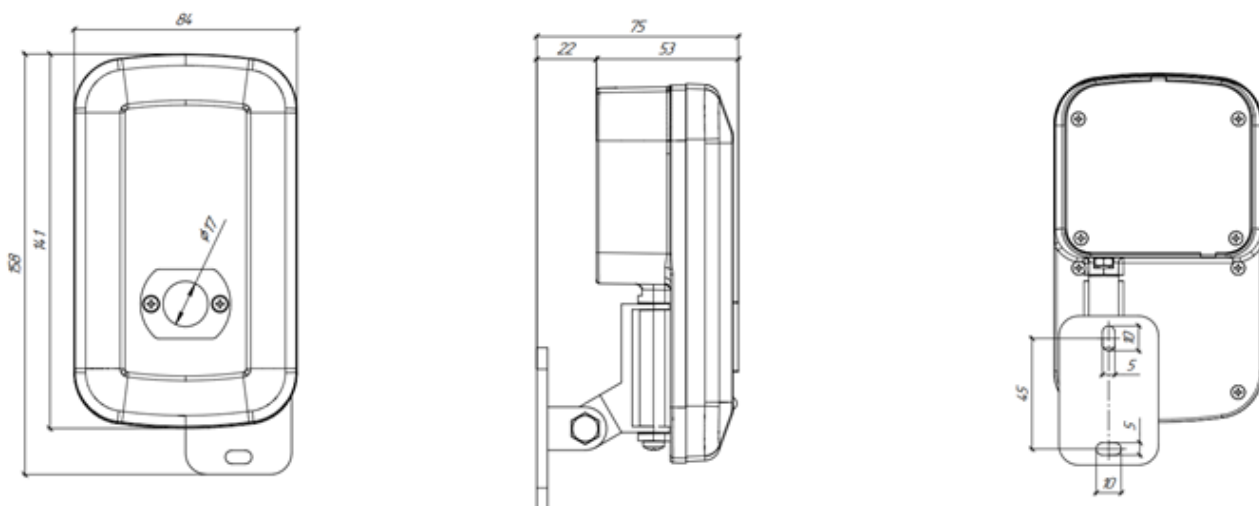


Рисунок А1 – Габаритные размеры Спектрон-804, -Exi, -804-Exm.

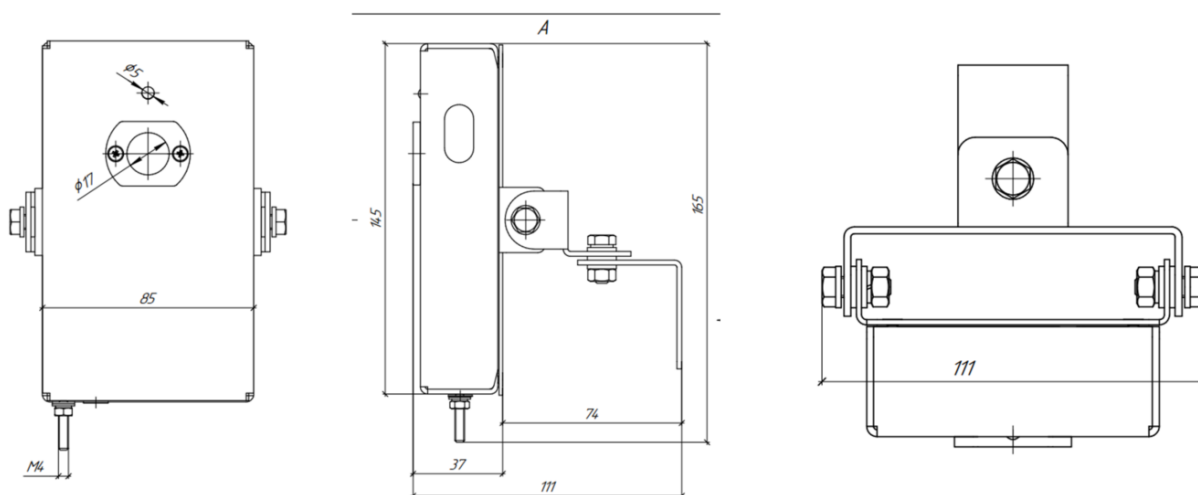


Рисунок А2 – Габаритные размеры Спектрон-804-М, -804-Н, -804-Exi-М, -804-Exi-Н, -804-Exm-М, -804-Exm-Н

ПРИЛОЖЕНИЕ Б

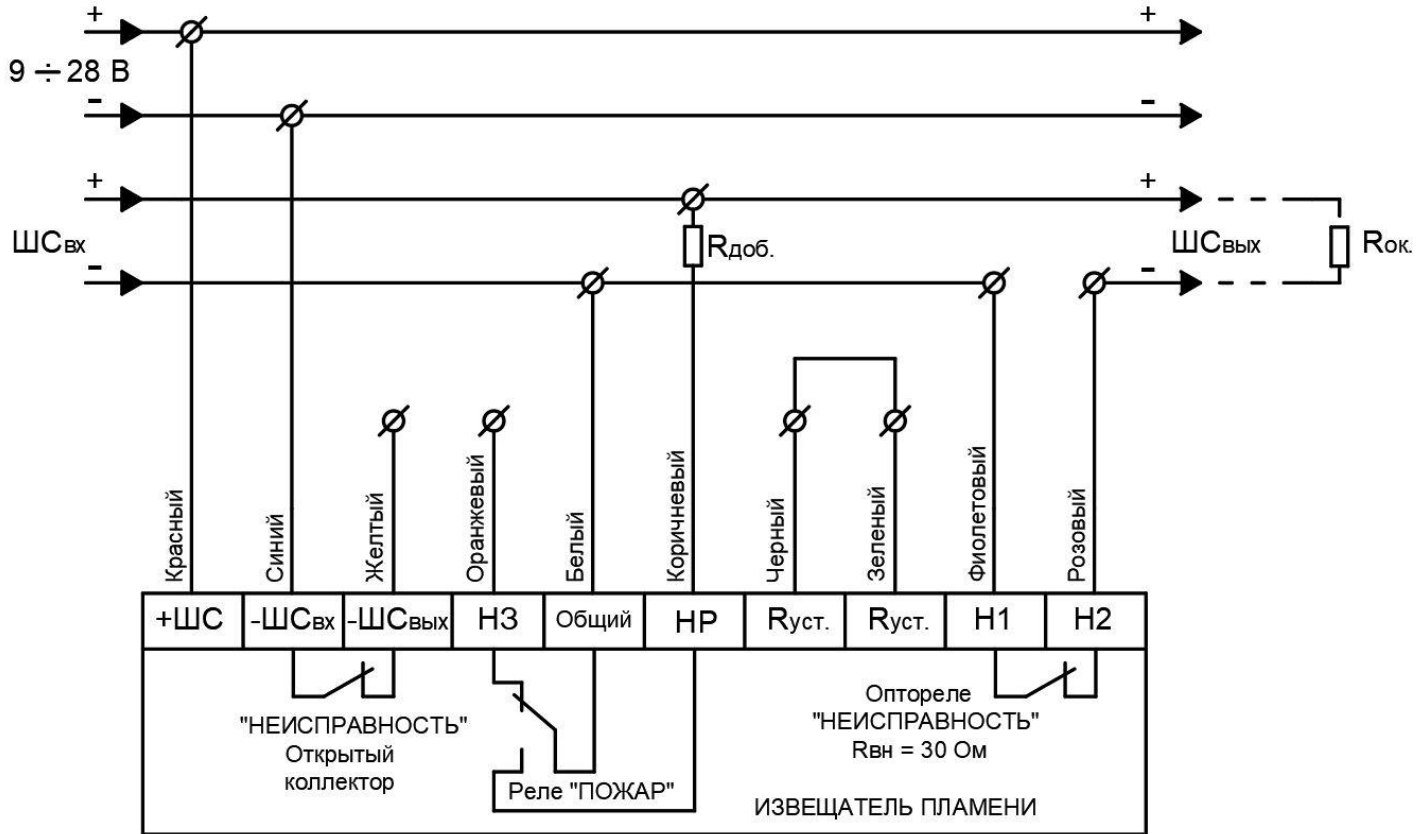


Рисунок Б3 – 4-х проводная схема подключения с использованием режима «НЕИСПРАВНОСТЬ»

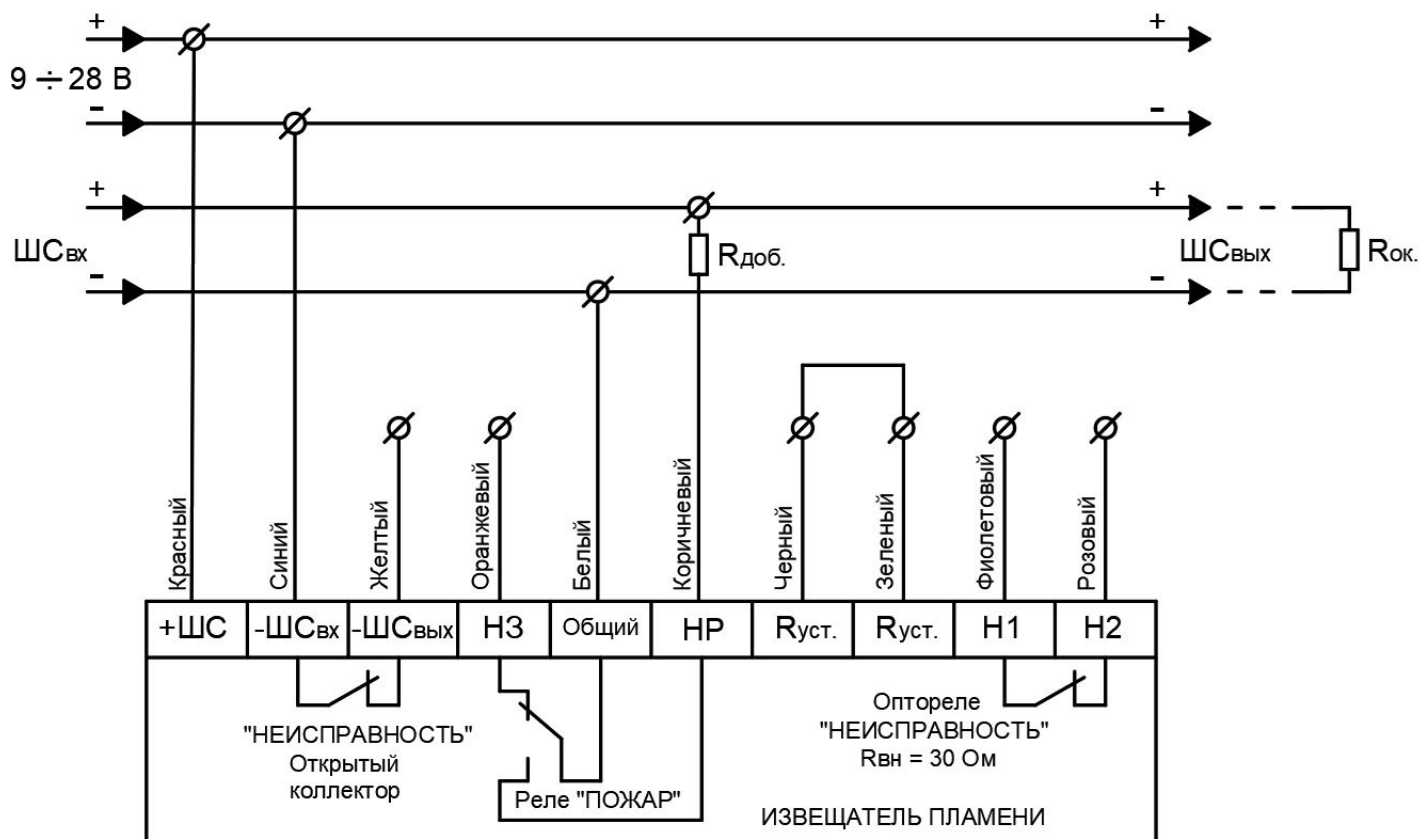


Рисунок Б4 – 4-х проводная схема подключения без использования режима «НЕИСПРАВНОСТЬ»

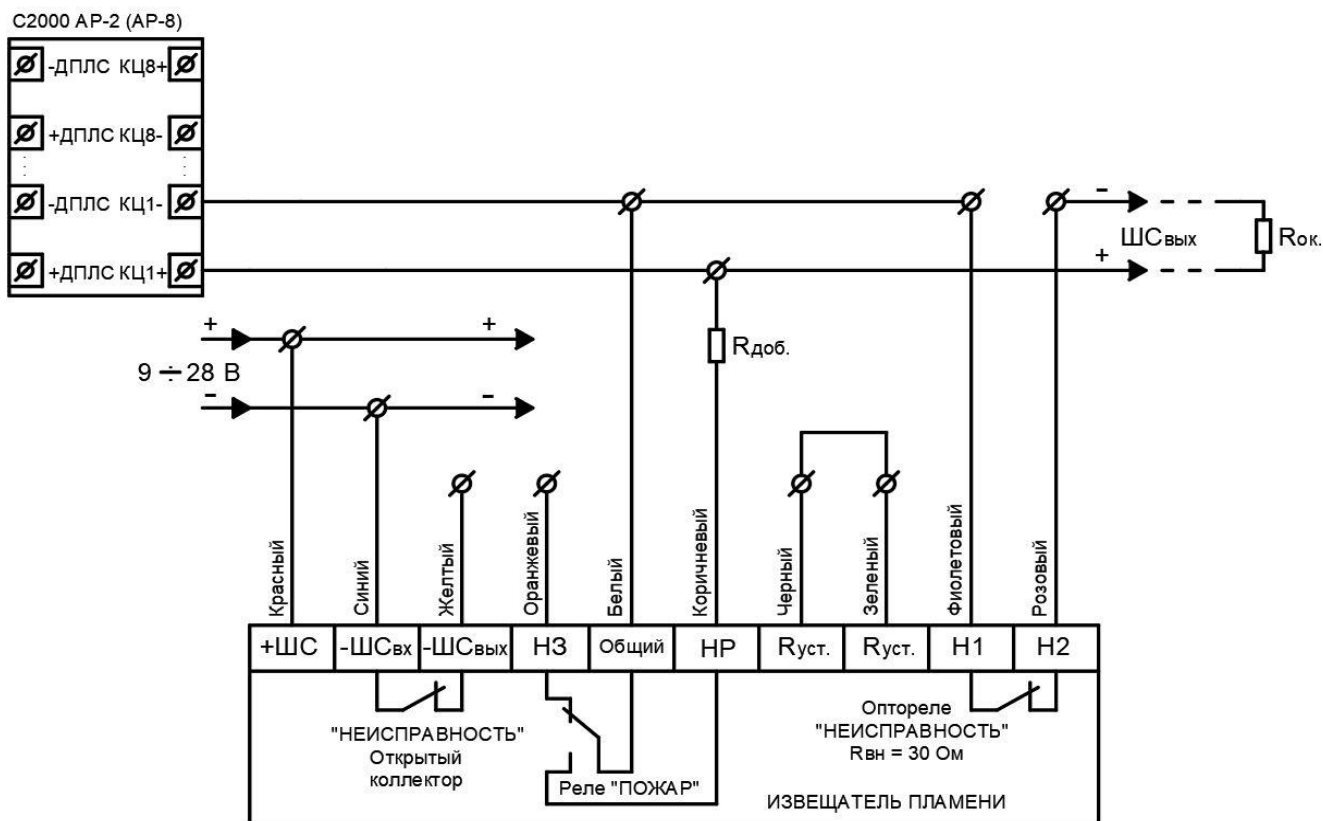


Рисунок Б5 – 4-х проводная схема подключения к С2000-АР2 (АР-8) с использованием режима «НЕИСПРАВНОСТЬ»

C2000 AP-2 (AP-8)

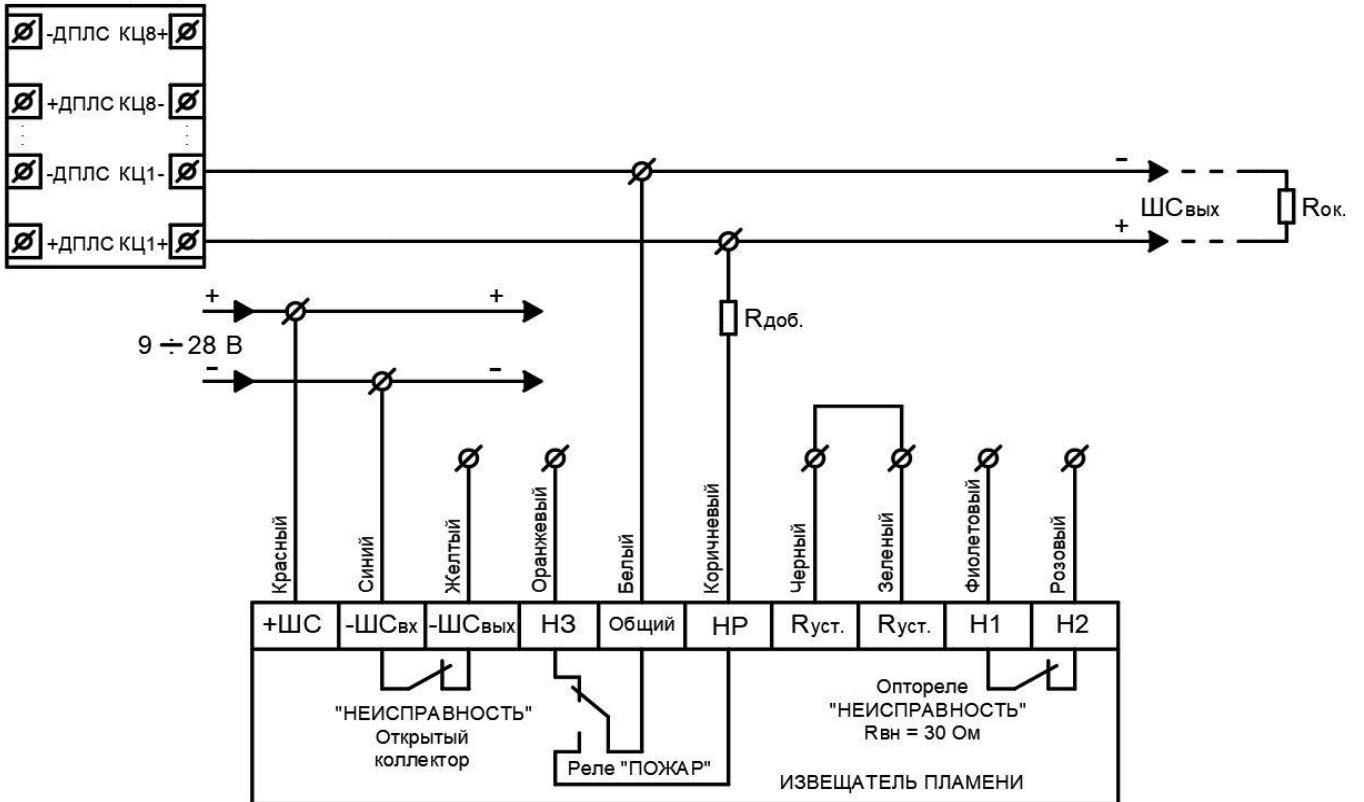


Рисунок Б6 – 4-х проводная схема подключения к C2000-AP2 (AP-8) без использования режима «НЕИСПРАВНОСТЬ»

АДРЕС ИЗГОТОВИТЕЛЯ

Россия,
623700, Свердловская обл., г. Березовский, ул. Ленина, 2д.
т/ф. (343)379-07-95.

info@spectron-ops.ru www.spectron-ops.ru

