

БЛОК ЗАЩИТНЫЙ КОММУТАЦИОННЫЙ

БЗК исп.01

АЦДР.426475.002-01

ИСО 9001



БЗК исп.01

БЗК исп.02

БЗК исп.02

АЦДР.426475.002-02

Этикетка

1 ОСНОВНЫЕ ТЕХНИЧЕСКИЕ ДАННЫЕ

1.1 Общие сведения

1.1.1 Блок защитный коммутационный АЦДР.426475.002 (в дальнейшем – БЗК) предназначен для распределения тока источника питания (РИП-12, РИП-24 или им подобным) по 8-ми каналам. Отличие исполнений – см. пп. 1.2.3, 1.2.4.

1.1.2 БЗК обеспечивает индивидуальную защиту по току для каждого из 8-ми каналов. Каждый канал оснащён самовосстанавливающимся предохранителем и индикатором красного цвета (индикаторы «1» – «8»), индицирующим перегрузку канала по току.

Зелёный индикатор «ПИТАНИЕ» индицирует наличие напряжения на входе.

1.1.3 БЗК обеспечивает защиту от «переполосовки» входного напряжения с последующим восстановлением работоспособности.

1.1.4 Индивидуальные (по каждому каналу) фильтры нижних частот обеспечивают подавление взаимных помех – строчных и кадровых синхроимпульсов видеокамер, наводок на кабели питания, внешних импульсных воздействий.

1.1.5 БЗК рассчитан на непрерывную круглосуточную работу.

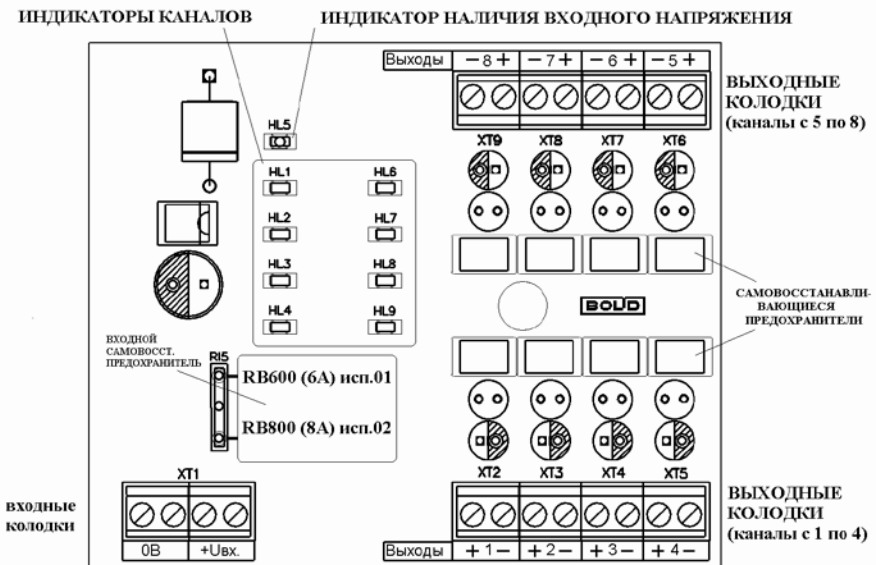


Рисунок 1. Расположение колодок и индикаторов.

1.2 Основные технические характеристики

- | | |
|---|--|
| 1.2.1 Входное напряжение питания | – от 10 до 30 В. |
| 1.2.2 Число каналов (выходов) | – 8. |
| 1.2.3 Максимальный выходной ток (суммарный по 8-ми каналам): | – 5 А (для исп.01);
– 8 А (для исп.02). |
| 1.2.4 Максимальный выходной ток канала: | – 0,6 А (для исп.01);
– 1 А (для исп.02). |
| 1.2.5 Температурный диапазон | – от минус 30 до +50 °С. |
| 1.2.6 Собственный ток потребления, не более | – 0,015 А. |
| 1.2.7 Габаритные размеры | – 156x107x39 мм. |
| 1.2.8 Масса, не более | – 0,3 кг. |
| 1.2.9 Степень защиты оболочкой, обеспечиваемая оболочкой, согласно ГОСТ 14254-96 (IEC 529-89) | – IP30. |
| 1.2.10 Содержание драгоценных металлов не требует учёта при хранении списании и утилизации. | |

1.3 Комплект поставки

- | | |
|--------------------------------------|----------|
| 1) Блок защитный коммутационный | – 1 шт. |
| 2) Этикетка АЦДР.426475.002-01 ЭТ | – 1 экз. |
| 3) Шуруп 1-3x25.016 ГОСТ 1144-80 | – 3 шт. |
| 4) Дюбель (под шуруп 3x25) | – 3 шт. |
| 5) Винт-саморез 2,2x6,5 оц. DIN 7982 | – 1 шт. |
| 6) Упаковка | – 1 шт. |

2 УКАЗАНИЯ ПО ЭКСПЛУАТАЦИИ

2.1 Подготовка к использованию

2.1.1 Установить блок в удобном месте для распределения шин питания (устанавливается на стенах или на других конструкциях помещения в местах, защищённых от воздействия атмосферных осадков, механических повреждений и доступа посторонних лиц). Конструкция блока позволяет его крепление на DIN-рейку. Габаритно-установочные размеры показаны на рисунке 2.

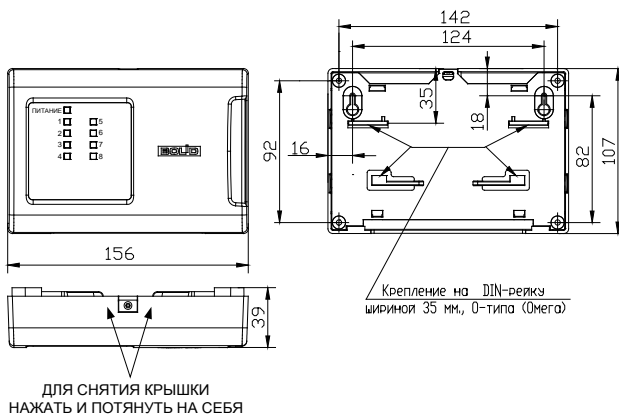


Рисунок 2

2.1.2 Произвести монтаж блока и соединительных линий в соответствии со схемой подключения, приведённой на рисунке 3.

2.1.3 Для увеличения числа выходов (более 8-ми) в БЗК предусмотрены две входные колодки, одна из которых служит для параллельного подключения следующего БЗК (см. рисунок 4).

2.1.4 Для увеличения выходного тока до 1,2 А (для исп.01) и до 2 А (для исп.02) допускается параллельное соединение двух каналов БЗК.

Схема подключения БЗК

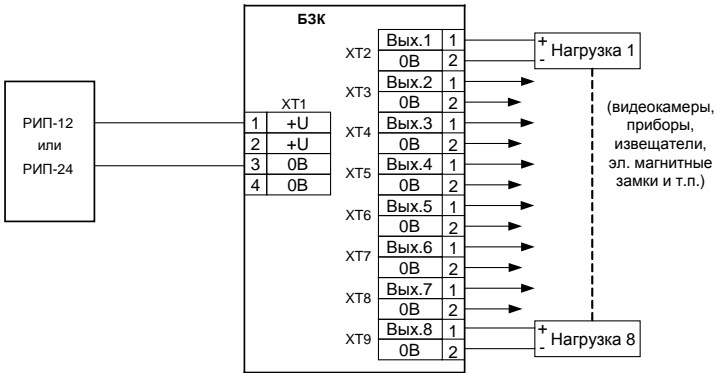


Рисунок 3

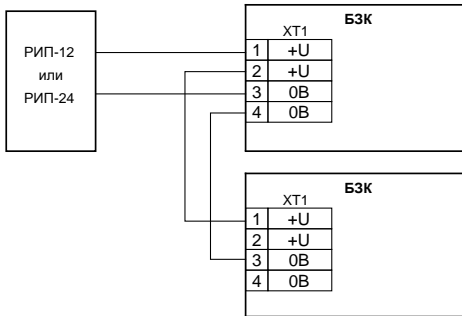


Рисунок 4

2.2 Использование БЗК

2.2.1 Включить источник питания. Должен включиться зелёный индикатор «ПИТАНИЕ». Индикаторы «1» – «8» должны быть выключены.

2.2.2 При возникновении в процессе эксплуатации перегрузки по току включится красный индикатор соответствующего канала. Напряжение на остальных каналах при этом сохраняется.

2.2.3 Для устранения причин перегрузки по току отключить источник питания (или, сняв крышку БЗК, отсоединить провода, идущие к клеммам канала, у которого включён красный индикатор, – в этом случае напряжение на остальных каналах сохраняется). После устранения причин перегрузки включить источник питания (или присоединить провода) – БЗК восстановит работоспособность.

3 ТЕХНИЧЕСКОЕ ОБСЛУЖИВАНИЕ

3.1 Техническое обслуживание БЗК должно проводиться не реже одного раза в год электромонтерами, имеющими группу по электробезопасности не ниже 3.

3.2 Ежегодные работы по техническому обслуживанию включают:

- а) проверку целостности корпуса БЗК, надёжности креплений, контактных соединений;
- б) очистку контактных соединений и корпуса БЗК от пыли, грязи и следов коррозии.

4 ГАРАНТИИ ИЗГОТОВИТЕЛЯ

4.1 Изготовитель гарантирует соответствие основных технических характеристик изделия техническим характеристикам, приведённым в этикетке, при соблюдении пользователем указаний по эксплуатации.

4.2 Средний срок службы изделия – не менее 10 лет.

4.3 Гарантийный срок эксплуатации – 18 месяцев со дня ввода изделия в эксплуатацию, но не более 24 месяцев со дня выпуска изготовителем.

4.4 При затруднениях, возникающих при настройке и эксплуатации изделия, рекомендуется обращаться в техподдержку по многоканальному телефону (495) 775-71-55 или по электронной почте support@bolid.ru.

4.5 При направлении изделия в ремонт к нему обязательно должен быть приложен акт с описанием возможной неисправности.

Рекламации направлять по адресу: ЗАО НВП «Болид», Россия.

141070, Московская область, г. Королёв, ул. Пионерская, д. 4.

Тел./факс: (495) 775-71-55 (многоканальный), 777-40-20, 516-93-72.

E-mail: info@bolid.ru, <http://bolid.ru>.

5 СВЕДЕНИЯ О СЕРТИФИКАЦИИ ИЗДЕЛИЯ

5.1 БЗК соответствует требованиям технических регламентов Таможенного союза ТР ТС 020/2011 и имеет декларацию о соответствии: ТС № RU Д-RU.ME61.B.00323.

5.2 БЗК соответствует требованиям «Технического регламента о требованиях пожарной безопасности» (Федеральный закон № 123-ФЗ) и имеет сертификат соответствия № С-RU.ПБ01.B.02865.

5.3 БЗК входит в состав системы пожарной сигнализации адресной «Орион», которая имеет сертификат соответствия № ВУ/112 02.01.033 00173, выданный Учреждением «Республиканский центр сертификации и экспертизы лицензируемых видов деятельности» МЧС Республики Беларусь, 220088, г. Минск, ул. Захарова, 73а.

5.4 БЗК имеет сертификат соответствия № ВУ/112 02.01.033 00251, выданный Учреждением «Республиканский центр сертификации и экспертизы лицензируемых видов деятельности» МЧС Республики Беларусь, 220088, г. Минск, ул. Захарова, 73а.

5.5 Производство БЗК имеет сертификат соответствия ГОСТ ISO 9001-2011 № РОСС RU.ИК32.К00153.

6 СВИДЕТЕЛЬСТВО О ПРИЁМКЕ И УПАКОВЫВАНИИ

<i>наименование изделия</i>	<i>обозначение</i>	<i>заводской номер</i>
Блок защитный коммутационный	БЗК исп.01 АЦДР.426475.002-01	
	БЗК исп.02 АЦДР.426475.002-02	

изготовлен, принят в соответствии с обязательными требованиями государственных стандартов, действующей технической документации, признан годным для эксплуатации и упакован ЗАО НВП «Болид».

Ответственный за приёмку и упаковывание

ОТК

Ф.И.О.

число, месяц, год

