



Ограждение полноростовое  
**PERCo-MB-15**

РУКОВОДСТВО ПО ЭКСПЛУАТАЦИИ



**CE EAC**



**Ограждение полноростовое**

***PERCo-MB-15***

**Руководство по эксплуатации**

**CE**

## СОДЕРЖАНИЕ

1	Назначение .....	3
2	Условия эксплуатации.....	3
3	Основные технические характеристики .....	4
4	Комплект поставки.....	7
4.1	Стандартный комплект поставки .....	7
4.2	Дополнительное оборудование .....	7
5	Основные особенности .....	7
6	Маркировка и упаковка.....	7
7	Меры безопасности .....	8
7.1	Меры безопасности при монтаже .....	8
7.2	Меры безопасности при эксплуатации.....	8
8	Монтаж .....	8
8.1	Общие рекомендации.....	8
8.2	Инструмент и оборудование, необходимые для монтажа.....	9
8.3	Порядок монтажа .....	9
9	Транспортирование и хранение .....	10

## ***Уважаемые покупатели!***

*PERCo благодарит вас за выбор ограждения нашего производства. Сделав этот выбор, вы приобрели качественное изделие, которое, при соблюдении правил монтажа и эксплуатации, прослужит вам долгие годы.*

Руководство по эксплуатации ограждения полноростового **PERCo-MB-15** (далее – *Руководство*) содержит сведения по транспортированию, хранению, монтажу и эксплуатации указанного изделия.

## **1 НАЗНАЧЕНИЕ**

Ограждение полноростовое **PERCo-MB-15** (далее – ограждение) предназначено для разделения на функциональные зоны пропускных пунктов объектов с повышенными требованиями к контролю и необходимостью полного перекрытия зоны прохода по высоте.

Выпускаются секции ограждения двух модификаций:

- основная секция ограждения **PERCo-MB-15R**;
- дополнительная секция ограждения **PERCo-MB-15D** (не имеет собственного крепления к полу и используется для заполнения нестандартных проемов между основными секциями).

Предусмотрена возможность двух вариантов эксплуатации ограждения:

- В качестве **отдельного** стоящего ограждения. В этом случае ограждение располагается на пропускном пункте независимо от используемых преграждающих устройств.
- В качестве **дополнительного** оборудования к полноростовым преграждающим устройствам **PERCo**. В качестве преграждающих устройств могут использоваться: турникет роторный полноростовый **PERCo-RTD-15**, или калитка полноростовая электромеханическая **PERCo-WHD-15**. При этом ограждение объединяется с указанными преграждающими устройствами в единую конструкцию, выполненную в одном стиле.

Основные и дополнительные секции ограждения соединяются друг с другом, с турникетом (или его крышей), калиткой или со стеной с помощью накладок и кронштейнов.

## **2 УСЛОВИЯ ЭКСПЛУАТАЦИИ**

Ограждение по устойчивости к воздействию климатических факторов внешней среды соответствует исполнению У2 по ГОСТ 15150-69 (для эксплуатации на открытом воздухе).

Эксплуатация ограждения разрешается при температуре окружающего воздуха от –40°С до +55°С и относительной влажности воздуха до 98% при +25°С.

### 3 ОСНОВНЫЕ ТЕХНИЧЕСКИЕ ХАРАКТЕРИСТИКИ

Габаритные размеры секций ограждения указаны в таблице 1 и на рисунке 1.

Секции ограждения обеих модификаций выполнены из прочного алюминиевого профиля и покрыты высококачественной порошковой краской. Пример соединения секций ограждения показан на рисунке 2.

Таблица 1 Габаритные размеры секций ограждения

Характеристика	Модификация ограждения	
	<i>PERCo-MB-15R</i>	<i>PERCo-MB-15D</i>
Длина, мм	820	700 <sup>1</sup>
Ширина, мм	120	60
Высота, мм	2150	2115
Масса, не более, кг	21,5	9,4

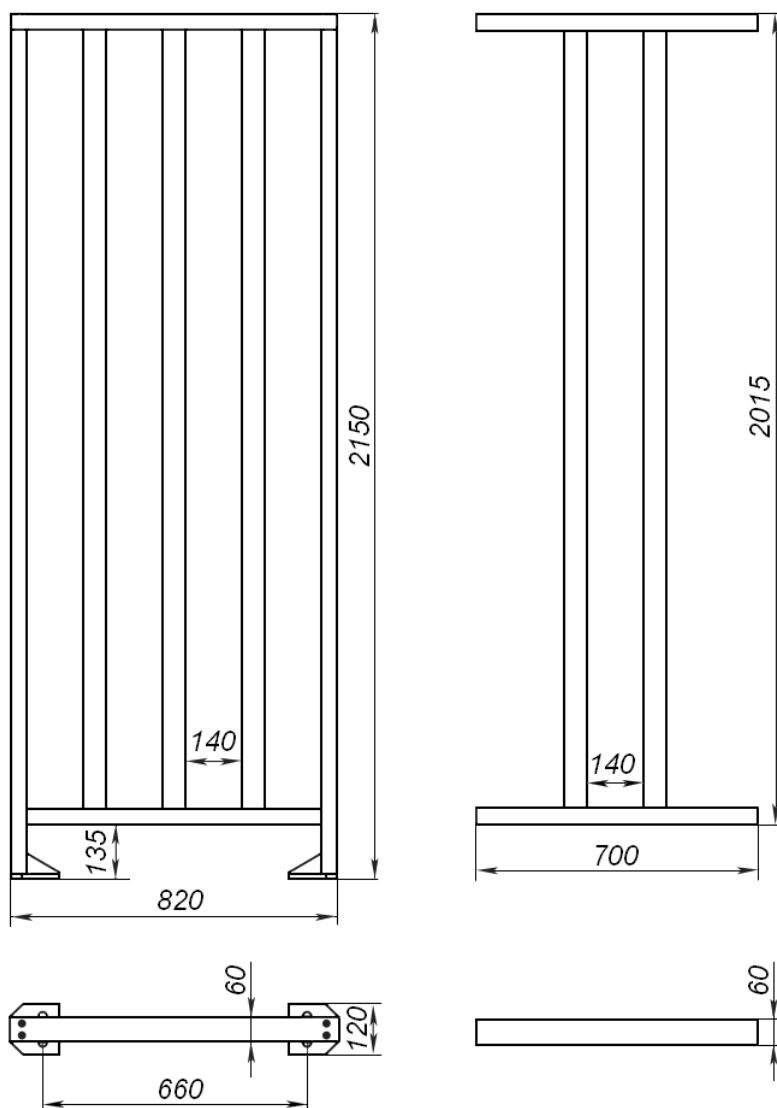
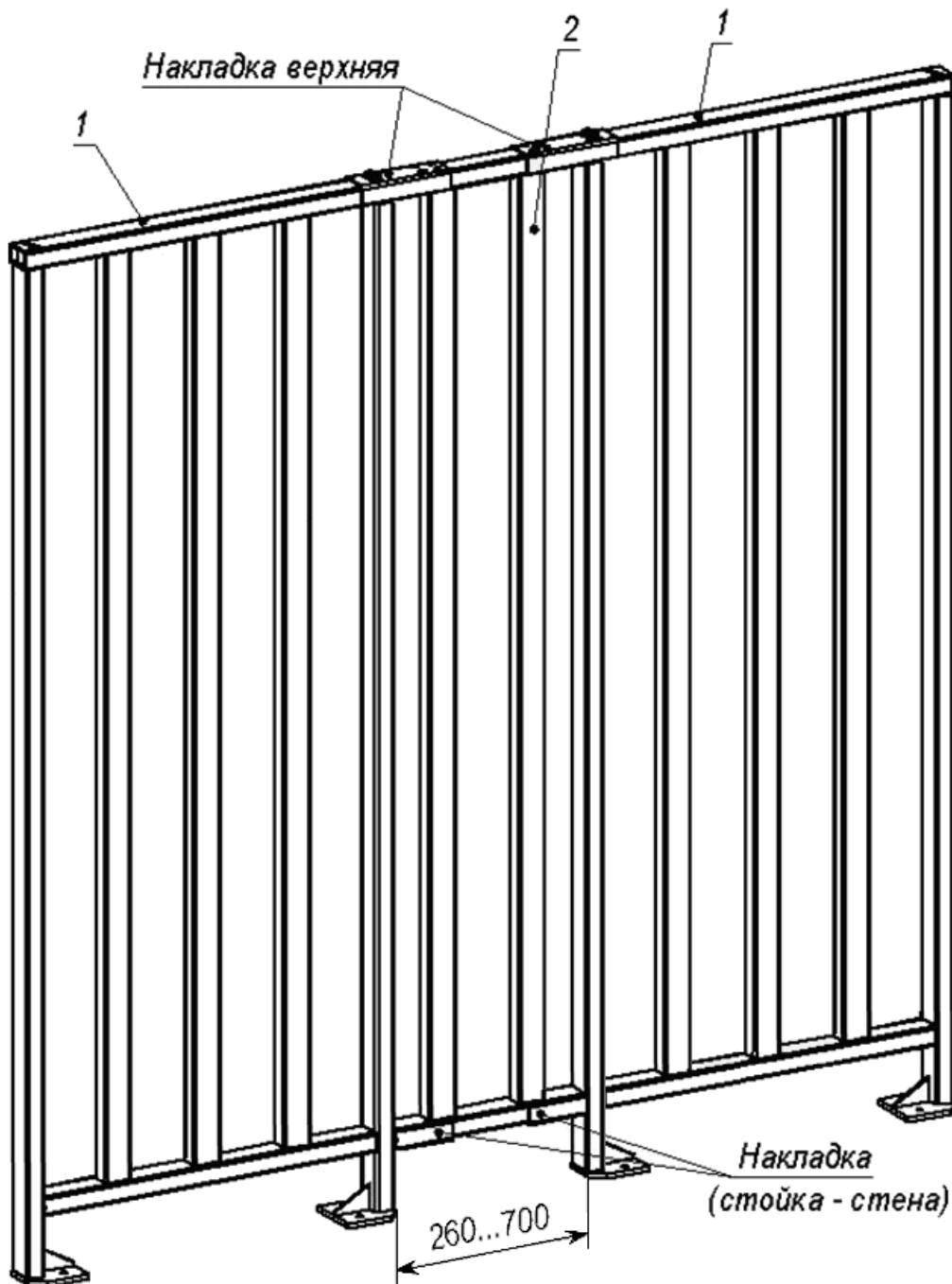


Рисунок 1. Общий вид и габаритные размеры основной *PERCo-MB-15R* и дополнительной *PERCo-MB-15D* секций ограждения<sup>2</sup>

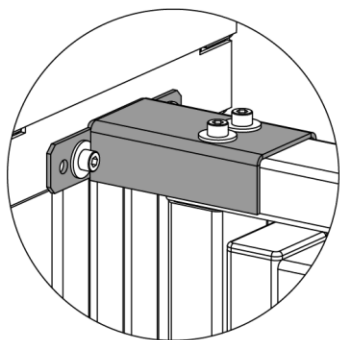
<sup>1</sup> При монтаже может быть уменьшена до 260 мм.



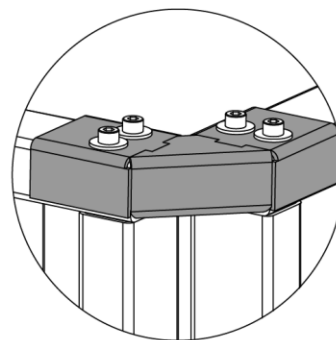
**Рисунок 2. Вариант использования ограждения:**

- 1 – секция ограждения основная *PERCo-MB-15R*;
- 2 – секция ограждения дополнительная *PERCo-MB-15D*.

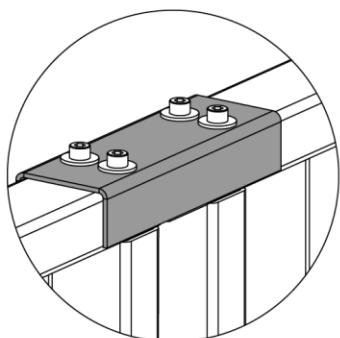
<sup>2</sup> Расстояния между отверстиями для крепления основной секции к установочной поверхности показаны на рисунке 4.



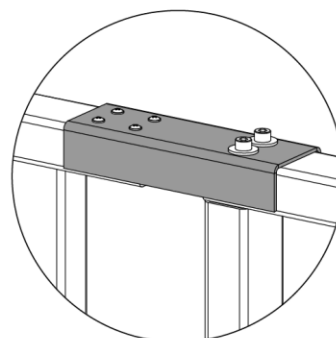
Накладка верхняя PERCo-RF01 0-03  
для стыковки турникета PERCo-RTD-15  
с секцией ограждения PERCo-MB-15R  
или с калиткой PERCo-WHD-15



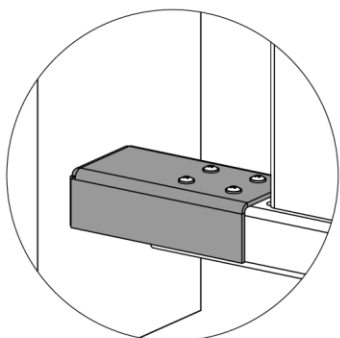
Накладка угловая PERCo-RF01 0-04  
для стыковки секций PERCo-MB-15R  
между собой или с калиткой  
PERCo-WHD-15



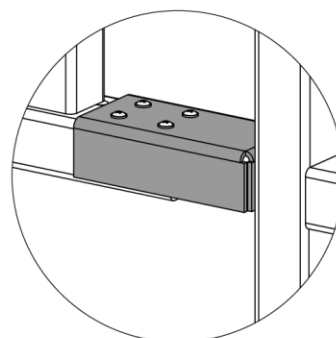
Накладка верхняя PERCo-RF01 0-05  
для стыковки секций PERCo-MB-15R  
между собой или с калиткой  
PERCo-WHD-15



Накладка верхняя PERCo-RF01 0-06  
для стыковки секции PERCo-MB-15D  
с секцией PERCo-MB-15R  
или с калиткой PERCo-WHD-15

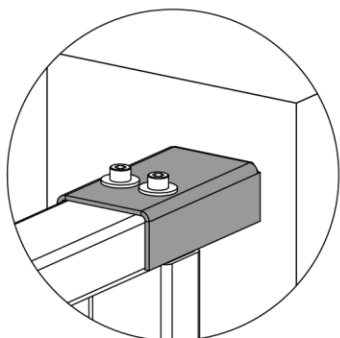


со стеной

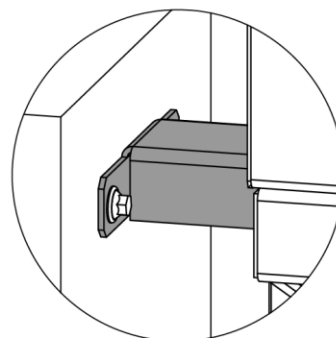


с секцией PERCo-MB-15R  
или с калиткой PERCo-WHD-15

Накладка нижняя PERCo-RF01 0-07 для стыковки секции PERCo-MB-15D



Накладка верхняя PERCo-RF01 0-08  
для стыковки секции PERCo-MB-15R  
или калитки PERCo-WHD-15 со стеной



Кронштейн PERCo-RF01 0-11  
для стыковки турникета  
PERCo-RTD-15 со стеной

**Рисунок 3. Виды кронштейнов и накладок для стыковки ограждений**

## 4 КОМПЛЕКТ ПОСТАВКИ

### 4.1 Стандартный комплект поставки

Комплект поставки зависит от перечня и количества заказанных потребителем секций ограждения.

#### Основное оборудование:

секция ограждения основная **PERCo-MB-15R** ..... в необходимом кол-ве

секция ограждения дополнительная **PERCo-MB-15D** ..... в необходимом кол-ве

#### Эксплуатационная документация:

руководство по эксплуатации, экз. .... 1

#### Упаковка:

ящик транспортировочный, шт. .... по 1-му на секцию

### 4.2 Дополнительное оборудование

В дополнение к стандартному комплекту поставки по отдельному заказу могут быть поставлены:

#### Дополнительные монтажные принадлежности:

накладки и кронштейны ..... в необходимом кол-ве



#### Примечание:

Накладки и кронштейны используются для соединения секций ограждения друг с другом, с турникетом, с калиткой или со стеной. Типы кронштейнов и накладок показаны на рис. 3.

болт анкерный М10 с анкером PFG IR 10-15, шт. .... по 4 на одну **PERCo-MB-15R**

## 5 ОСНОВНЫЕ ОСОБЕННОСТИ

Основные особенности ограждения:

- возможность двух вариантов эксплуатации – в качестве отдельного самостоятельного ограждения, располагаемого на пропускном пункте независимо от используемых преграждающих устройств, а также в качестве дополнительного оборудования, присоединяемого к полноростовым преграждающим устройствам **PERCo** и образующего с ними единую конструкцию;
- высокая коррозионная стойкость конструкции, изготовленной из алюминиевого сплава, что гарантирует длительный срок службы ограждения в условиях неблагоприятного воздействия внешней среды;
- высокая прочность полимерного порошкового покрытия, обеспечивающая сохранность внешнего вида в условиях интенсивной эксплуатации.

## 6 МАРКИРОВКА И УПАКОВКА

Каждая секция ограждения в стандартном комплекте поставки упаковывается в транспортировочный ящик, который предохраняет ее от повреждений во время транспортирования и хранения.

Габаритные размеры ящиков и их масса в стандартном комплекте поставки указаны в таблице 2.



Ящики имеют маркировку упакованного изделия. В каждый ящик вкладывается упаковочная ведомость.

Таблица 2 Транспортировочные ящики секций ограждения

Модификация ограждения	Габаритные размеры (длина × ширина × высота), мм	Масса, кг
PERCo-MB-15R	2215×930×202	54
PERCo-MB-15D	2115×765×136	30

## 7 МЕРЫ БЕЗОПАСНОСТИ

### 7.1 Меры безопасности при монтаже

Монтаж ограждения должен проводиться лицами, полностью изучившими данное *Руководство*, с соблюдением общих правил выполнения монтажных работ.



#### **Внимание!**

- При выполнении монтажных работ используйте только исправные инструменты.
- При установке секций ограждения до их закрепления будьте особенно внимательны и аккуратны, предохраняйте секции от падения.

### 7.2 Меры безопасности при эксплуатации



#### **Запрещается!**

- подвергать ограждение рывкам и ударам;
- использовать при чистке ограждения вещества, способные вызвать повреждение поверхностей.

## 8 МОНТАЖ

### 8.1 Общие рекомендации

Монтаж ограждения является ответственной операцией, от которой в значительной степени зависит работоспособность и срок службы изделия. До начала монтажных работ рекомендуется внимательно изучить данный раздел и в дальнейшем следовать изложенным в нем инструкциям.



#### **Внимание!**

Предприятие-изготовитель не несет ответственности за повреждения ограждения и другого оборудования, а также за иной ущерб, нанесённый в результате неправильного монтажа, и отклоняет любые претензии потребителя, если монтаж выполнен с нарушением указаний, приведённых в данном *Руководстве*.

При монтаже рекомендуется:

- Выполнять работы силами не менее двух человек, имеющих квалификацию монтажника не ниже третьего разряда.
- Устанавливать ограждение на прочные и ровные бетонные (бетон с характеристиками не ниже марки 400, группа прочности В22,5), каменные и т.п. основания, имеющие толщину не менее 150 мм.

- При установке ограждения на менее прочное основание применять закладные фундаментные элементы размером 300×300×300 мм.
- Перед установкой ограждения проверить горизонтальность и плоскостность основания и при необходимости выровнять его; максимальное допустимое отклонение основания от плоскостности составляет 1,5 мм.
- Применять для крепления ограждения анкерные болты фирмы «SORMAT».

Рекомендации по подготовке отверстий в основании (установочной поверхности) для крепления основных секций ограждения *PERCo-MB-15R* к установочной поверхности даны с учетом использования анкерных болтов PFG IR 10-15 16×60 мм фирмы «SORMAT» для прочных бетонных полов. Для крепления одной секции используется 4 анкерных болта.

## 8.2 Инструмент и оборудование, необходимые для монтажа

При выполнении монтажных работ рекомендуется использовать следующие инструменты:

- электроперфоратор мощностью 1,2÷1,5 кВт;
- угловую отрезную машинку мощностью 0,6 кВт;
- электродрель мощностью 0,6 кВт;
- сверло твердосплавное Ø16 мм;
- сверло Ø3,5 мм;
- ключи рожковые или торцовые S13; S17;
- ключи шестигранные S4; S6; S14;
- отвертку с крестообразным шлицем №2 длиной 150 мм;
- отвертку с прямым шлицем №5 длиной 150 мм;
- штангенциркуль ШЦ-I-250;
- рулетку 3 м;
- уровень строительный;
- две стремянки с числом ступеней не менее четырех.



### **Примечание:**

Допускается применение других инструментов, не снижающих требуемое качество монтажных работ.

## 8.3 Порядок монтажа

Содержание монтажных операций дано с учетом рекомендаций, приведенных п. 8.1.

1. Распакуйте ограждение и проверьте комплект поставки.
2. Выполните на установочной поверхности разметку отверстий для монтажа ограждения в соответствии с рисунком 3.
3. Подготовьте отверстия для крепления. Вставьте анкеры на всю глубину подготовленных отверстий.



### **Внимание!**

При выполнении дальнейших работ будьте особенно внимательны и аккуратны, предохраняйте секции ограждения от падения до их закрепления.

4. Закрепите основную секцию с помощью болтов, при этом усилие их затяжки должно быть предварительным, обеспечивающим возможность отклонения секции от вертикали.
5. Добейтесь с помощью уровня вертикального положения секции (допускается использовать монтажные прокладки). Окончательно затяните болты.

6. Дополнительную секцию ограждения подрежьте в размер по месту. При необходимости допускается уменьшение длины дополнительной секции до 260 мм (см. рис. 2).

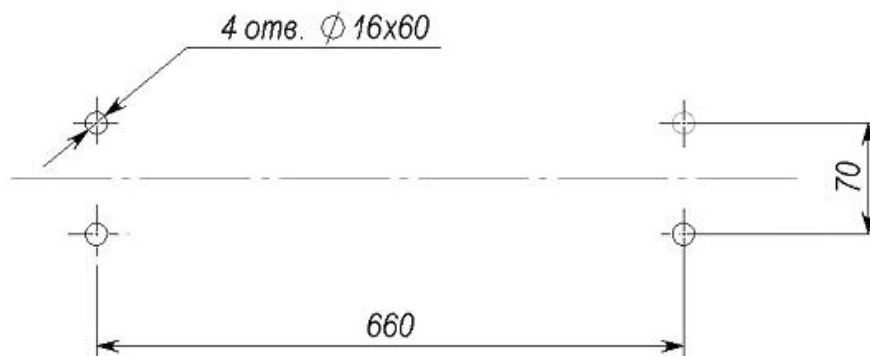


**Примечание:**

В *Руководстве* приведены сведения по соединению секций ограждения между собой с помощью соответствующих накладок. Другие типы соединений секций с турникетом (или его крышей), с калиткой, или со стеной и необходимые для этого соединительные детали, их количество, а также порядок установки не рассматриваются. Эти сведения указываются в монтажной документации на конкретный комплексный заказ оборудования.

7. К стыкам секций приложите соответствующие накладки и через имеющиеся в накладках отверстия разметьте по месту отверстия  $\varnothing 3,5$  мм для саморезов (входят в комплект поставки накладок).
8. Просверлите по сделанной разметке отверстия  $\varnothing 3,5$  мм и соедините основную и дополнительную секции между собой с помощью накладок и саморезов.
9. Проверьте все резьбовые соединения ограждения и при необходимости подтяните их.
10. Ограждение установлено.

При необходимости обращайтесь за консультациями в ближайший сервисный центр компании *PERCo*.



**Рисунок 4** Схема разметки для установки основной секции ограждения *PERCo-MB-15R*

## 9 ТРАНСПОРТИРОВАНИЕ И ХРАНЕНИЕ

Ограждение в упаковке предприятия-изготовителя допускается транспортировать только закрытым транспортом (в железнодорожных вагонах, в контейнерах, в закрытых автомашинах, в трюмах, на самолетах и т.д.).

При транспортировании допускается штабелировать только однотипные ящики до десяти рядов в горизонтальном положении.

Хранение ограждения допускается в закрытых помещениях при температуре окружающего воздуха от  $-40^{\circ}\text{C}$  до  $+55^{\circ}\text{C}$  и относительной влажности воздуха до 98% при  $+25^{\circ}\text{C}$ . В помещении для хранения не должно быть паров кислот, щелочей, а также газов, вызывающих повреждение покрытий.

После транспортирования и хранения ограждения при отрицательных температурах или при повышенной влажности воздуха перед началом монтажных работ его необходимо выдержать в упаковке не менее 24 ч в климатических условиях, соответствующих условиям эксплуатации.

## Список сервисных центров PERCO

<p><b>Москва</b> ул. Спартаковская, 8, 2 этаж Тел./ факс: +7 (495) 778-36-51 +7 (925) 096-88-01 E-mail: aсs@lumiketpro.ru, 7783651@bk.ru www.lumiketpro.ru, www.abies-1.ru</p>	<p><b>Воронеж</b> ул. Текстильщиков, д. 2 А, офис 308 Тел.: +7 (473) 280-13-14 +7 (910) 246-11-50, 344-06-37 E-mail: remont@lumitar.ru www.lumitar.ru</p>	<p><b>Оренбург</b> ул. Полтавская 43/2, 1 этаж Тел./ факс: +7 (3532) 58-95-55 +7 (3532) 96-63-64 E-mail: orensbyt@bk.ru www.safecity36.ru, www.кыпить-турникет.pdf</p>
<p><b>Москва</b> ул. Краснобогатырская, 2, стр. 72 Тел./ факс: +7 (495) 514-35-84 +7 (495) 913-30-39 E-mail: naladka@sotops.ru, info@sotops.ru www.sotops.ru</p>	<p><b>Воронеж</b> ул. Свободы, д.31 Тел.: +7 (473) 239-31-40 Факс: +7 (473) 239-31-40 E-mail: A.V.Bessonov@yandex.ru www.t-sch.ru/perco.html</p>	<p><b>Пермь</b> ул. 25 Октября, д.72 Тел.: +7 (342) 260-97-03 Факс: +7 (342) 260-97-00 (доб.116) E-mail: perco@grdn.ru www.grdn.ru</p>
<p><b>Москва</b> ул. 12-я Парковая, 5 Тел.: +7 (495) 150-10-71 E-mail: sales@podkontrolem.ru www.podkontrolem.ru</p>	<p><b>Екатеринбург</b> ул. Большая, 25 Тел./ факс: +7 (343) 317-17-77 +7 (343) 380-50-24 E-mail: support@atehn.ru www.atehn.ru</p>	<p><b>Самара</b> ул. Ерошевского, 3а Тел./ факс: +7 (846) 334-19-00, 334-19-20 Тел.: +7 (846) 334-47-71 доб. 102 E-mail: info@kb-sb.ru www.kb-sb.ru</p>
<p><b>Москва</b> Слободской пер. 6, стр.10 Тел.: +7 (495) 585-05-92, 544-16-96 Факс: +7 (495) 956-70-09 E-mail: asec@asec.ru www.asec.ru</p>	<p><b>Екатеринбург</b> ул. Коминтерна, 16, оф.624 Тел.: +7 (343) 375-14-75 Факс: +7 (343) 375-14-75 E-mail: sc@nvma.ru www.nvma.ru</p>	<p><b>Тверь</b> ул. Володарского, 37 Тел./ факс: +7 (4822) 33-11-23, 33-13-23 E-mail: roman@bastion.tver.ru www.bastion-tver.ru</p>
<p><b>Москва</b> ул. Нижегородская, 29-33, стр.32, оф. 402 Тел.: +7 (495) 241-65-22 Факс: +7 (495) 241-65-22 доб.201 E-mail: info@global-id.ru www.global-id.ru</p>	<p><b>Екатеринбург</b> ул. Белинского, 56, офис 920 Тел.: +7 (343) 372-50-70, 382-08-42 E-mail: info@slabotochka.org www.slabotochka.org</p>	<p><b>Тюмень</b> ул. Северная, 3/2 Тел.: +7 (3452) 52-08-20 Факс: +7 (3452) 46-13-65 E-mail: tmnperco@tmk-pilot.ru www.tmk-pilot.ru</p>
<p><b>Москва</b> Ленинский проспект, 2а, оф. 741 Тел.: +7 (499) 755-81-86, 755-81-92 Факс: +7 (499) 236-69-25 E-mail: mail@global-techmarket.ru www.global-techmarket.ru</p>	<p><b>Екатеринбург</b> ул. Фрунзе, 35а, корп. Ц, оф.206 Тел.: +7 (343) 202-65-00 +7 (343) 202-67-00 E-mail: info@tmk-e.ru www.tmk-e.ru</p>	<p><b>Уфа</b> ул. Трамвайная, 2, оф.1-02 Тел.: +7 (347) 246-65-94 +7 (347) 274-18-94 E-mail: ufa@sec-group.ru www.sec-group.ru</p>
<p><b>Москва</b> 3-й пр-д Перова поля, 8, к.11, оф.107 Тел./ факс: +7 (495) 646-24-24 +7 (495) 984-23-13 E-mail: tech@global-sec.ru www.global-sec.ru</p>	<p><b>Казань</b> ул.Юлиуса Фучика, 92, оф.210 Тел.: +7 (843) 205-59-90 +7 (843) 514-74-54 E-mail: tmk-garant@mail.ru www.iq-market.ru</p>	<p><b>Хабаровск</b> ул. Гамарника, 62, оф.2 Тел.: (4212) 21-70-82, 24-96-56 Факс: (4212) 21-70-82 E-mail: zakaz@hranitel-dv.ru www.hranitelevd.ru</p>
<p><b>Москва</b> Луговой пр-д, д.5, стр.1 Тел./ факс: +7 (499) 400-22-35 +7 (495) 661-28-48 E-mail: perco@prof-sr.ru www.prof-sr.ru</p>	<p><b>Казань</b> ул. Мусина, 29 Тел.: +7 (843) 517-87-77, 517-97-77 Факс: +7 (843) 517-27-00 E-mail: servise@tis-company.ru www.tis-company.ru</p>	<p><b>Челябинск</b> ул. Каслинская, д. 30 Тел.: +7 (351) 729-99-77 Факс: +7 (351) 729-99-77 E-mail: it@ural-sb.ru www.ural-sb.ru</p>
<p><b>Москва</b> Чернышевский пр-д, 3, стр.3 Тел./ факс: +7 (495) 466-31-12 +7 (495) 229-39-24 E-mail: skd@sec-group.ru www.sec-group.ru</p>	<p><b>Казань</b> ул. Московская, 22 Тел.: +7 (843) 262-17-17 Факс: +7 (843) 262-17-17 E-mail: forexb@mail.ru www.forex-sb.ru</p>	<p><b>Минск</b> ул. Кульман, 2, оф.424 Тел.: +375 (17) 292-35-52 Факс: +375 (17) 292-70-52 E-mail: prosvet@secubit.by www.secubit.by</p>
<p><b>Санкт-Петербург</b> Аптекарский пр-т, 2 Тел./ факс: +7 (812) 600-20-60 +7 (812) 448-16-16 E-mail: 212@garantgroup.com www.garantgroup.com</p>	<p><b>Калуга</b> ул. Секиотовская, 37 Тел.: +7 (4842) 75-03-45 +7 (906) 645-95-62 E-mail: office@vvs-kaluga.ru www.vvs-kaluga.ru</p>	<p><b>Минск</b> ул. Машиностроителей, д. 29-117 Тел.: +375 (17) 341-50-50 Факс: +375 (17) 341-50-50 E-mail: info@secur.by www.secur.by</p>
<p><b>Санкт-Петербург</b> ул. Ремесленная, 17 Тел./ факс: +7 (812) 448-10-00 +7 (812) 448-10-01 E-mail: sales@skyros.ru www.skyros.ru</p>	<p><b>Киров</b> ул. Маклина, 31 Тел.: +7 (922) 661 -61-01 Факс: +7 (833) 254-09-73 E-mail: rudin@vit.ru www.vit.ru</p>	<p><b>Минск</b> ул. Нахимова, 10 Тел./ факс: +375 (17) 330-15-05 +375 (17) 330-15-30 E-mail: info@unibelus.com www.unibelus.com</p>
<p><b>Санкт-Петербург</b> Лиговский пр-т, 281, лит. А, оф.205 Тел.: +7 (812) 336-05-06 Факс: +7 (812) 336-05-06 E-mail: info@estec.ru www.estec.ru</p>	<p><b>Краснодар</b> 2-ой проезд Стасова, 32 Тел.: +7 (918) 041-94-54 +7 (861) 235-45-30 E-mail: info@t-save.ru www.t-save.ru</p>	<p><b>Алматы</b> ул. Фурманова, 311 Тел.: +7 (727) 264-48-33, 264-48-54 Факс: +7 (727) 264-48-63 E-mail: ronex@mail.ru, sale@ronex.kz www.ronex.kz</p>
<p><b>Барнаул</b> проезд Полюсный, 39 Тел.: +7 (3852) 62-47-77 Факс: +7 (3852) 62-48-88 E-mail: service@sp-e.ru www.sp-e.ru</p>	<p><b>Красноярск</b> ул. Телевизорная, 1 Тел.: +7 (800) 511-06-26 Факс: +7 (391) 256-05-30 E-mail: info@itsiskra.ru www.itsiskra.ru</p>	<p><b>Алматы</b> ул. Муратбаева, 61 Тел.: +7 (727) 225-35-35 +7 (707) 044-08-03 E-mail: support@intant.kz www.intant.kz</p>
<p><b>Всеголожск</b> Всеголожский пр-т, 99, офис 2-В Тел./ факс: +7 (812) 244-74-91 +7 (981) 682-55-14 E-mail: service@secor.ru www.secor.ru</p>	<p><b>Нижний Новгород</b> Холодный переулоч, 10А Тел.: +7 (831) 216-24-30 Факс: +7 (831) 216-24-30 E-mail: office.nn@redsys.ru www.redsys.ru</p>	<p><b>Астана</b> ул. Т. Шевченко, д. 8, 2 этаж, офис 12 Тел./ факс: +7 (7172) 51-22-11 Тел.: +7 (7172) 51-22-02 E-mail: A.Nering@logitex.kz www.logitex.kz</p>
<p><b>Владивосток</b> ул. Лазо, д.26 Тел.: +7 (4232) 20-97-07 Факс: +7 (4232) 20-97-13 E-mail: info@acustika.ru www.acustika.ru</p>	<p><b>Набережные Челны</b> ул. Пушкина, 4 (45/05) Тел.: +7 (8552) 30-51-18 д.764 Факс: +7 (8552) 30-51-18 д.764 E-mail: hat@riat.ru www.dks.riat.ru</p>	<p><b>Караганда</b> ул. Волочаевская, д.8 Тел.: +7 (7212) 78-39-59, 79-25-44 вн.105 E-mail: to@htss.kz www.htss.kz</p>
<p><b>Владимир</b> ул. 16 лет Октября, д. 68А, офис 7 Тел.: +7 (4922) 46-23-65 E-mail: biolax@mail.ru www.bd33.ru</p>	<p><b>Новосибирск</b> ул. Объединения, 8 Тел.: +7 (383) 272-40-40 Тел./факс: +7 (383) 272-30-00 E-mail: sales@a383.ru www.a383.ru</p>	<p><b>Киев</b> Київ, вул. Лятошинського, 12, к.65 Тел./ факс: +380 (44) 331-82-21 +380 (44) 331-81-66 E-mail: info@systcom.com.ua www.systcom.com.ua</p>
<p><b>Омск</b> ул. Маяковского, д.14 Тел.: +7 (3812) 37-09-90, 51-00-93 E-mail: dyatlov@modus-trade.ru www.modus-trade.ru</p>	<p><b>Омск</b> ул. Маяковского, д.14 Тел.: +7 (3812) 37-09-90, 51-00-93 E-mail: dyatlov@modus-trade.ru www.modus-trade.ru</p>	<p><b>«Модус Трейд»</b> +7 (3812) 37-09-90, 51-00-93 dyatlov@modus-trade.ru www.modus-trade.ru</p>

## **ООО «ПЭРКо»**

Call-центр: 8-800-333-52-53 (бесплатно)  
Тел.: (812) 247-04-57

Почтовый адрес:  
194021, Россия, Санкт-Петербург,  
Политехническая улица, дом 4, корпус 2

Техническая поддержка:  
Call-центр: 8-800-775-37-05 (бесплатно)  
Тел.: (812) 247-04-55

**system@perco.ru** - по вопросам обслуживания электроники  
систем безопасности

**turnstile@perco.ru** - по вопросам обслуживания турникетов и  
ограждений

**locks@perco.ru** - по вопросам обслуживания замков

**soft@perco.ru** - по вопросам технической поддержки  
программного обеспечения

**[www.perco.ru](http://www.perco.ru)**



[www.perco.ru](http://www.perco.ru)  
тел: 8 (800) 333-52-53